



maakt kwaliteit  
betaalbaar.

Maart 2023

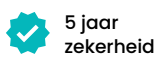


# ETNA keukenapparatuur

Dealeruitgave



Dit is een  
interactieve  
PDF



5 jaar  
zekerheid



Meer dan 165 jaar  
vakmanschap



Nederlands  
design



Droomkeukens  
voor iedereen

## ETNA maakt kwaliteit betaalbaar.

sinds 1856

ETNA is één van de grootste en meest betaalbare A-merken keukenapparatuur in de Benelux. We staan voor kwalitatieve en betaalbare keukenapparaten die niet alleen functioneel zijn, maar ook verrassend vernieuwend. Met onze trendy product designs maken we de droomkeuken voor iedereen beschikbaar!

Al meer dan 165 jaar houden wij de keuken-trends in de gaten en zorgen we voor een assortiment dat daar perfect op aansluit. We zijn er om van jouw keuken een droomkeuken te maken: koken, bakken, opwarmen, koelen, met de keukenapparatuur van ETNA is het een koud kunstje.

### Trends in koken

Zwarte keukenapparatuur is mateloos populair. Bij ETNA begrijpen we dit maar al te goed. Nog mooier vinden we onze nieuwe matzwarte ovenlijn. Super stijlvol én boordevol specificaties, zo zijn diverse modellen van de matzwarte ovenlijn voorzien van de SteamAssist functie, waarmee je jouw gerechten nog lekkerder en voedzamer bereidt. Ook is er aan het schoonmaakgemak gedacht, want niemand heeft na een heerlijke maaltijd ook nog zin om de oven te boenen. Dankzij de AquaClean en PyroClean functies glimt jouw oven binnen de kortste keren weer als nieuw.

Op het gebied van kookplaten is de inductiekookplaat populairder dan ooit. Een trend op dit gebied is de kookplaat met geïntegreerde afzuiging. Dankzij deze twee-in-een oplossing hoef je geen losse afzuigkap meer te installeren en heb je vrij zicht in de keuken. Perfect voor moderne eilandopstellingen of strakke keukens met minimalistisch design.

### ETNA connected

De keuken is meer dan ooit een plaats voor verbinding. ETNA gaat daar nu een stapje verder in. Met ETNA connect sta jij altijd en overal in verbinding met jouw nieuwe ETNA connected apparaat. Zo bedien en personaliseer je jouw keukenapparaat volledig naar wens. In ons assortiment vind je connected vaatwassers en afzuigkappen.

### Wij doen de afwas, jij (ge) niet

De afwas; niet het meest populaire klusje in huis. Gelukkig nemen de vaatwassers van ETNA je het werk uit handen. Naast optimale wasresultaten ben je met de modellen met FanDry verzekerd van perfecte droogresultaten. Of je nu op zoek bent naar een vaatwasser voor een klein of juist groot huishouden; wij hebben een perfecte fit voor je. Van smalle modellen tot modellen met XL binnenruimte. Dus ook al is het niet het leukste klusje, je kunt ervan op aan dat we het zo makkelijk en praktisch mogelijk voor je maken.

Enthousiast geworden? Bekijk onze producten in deze brochure. Als tip geven we je graag nog mee dat wij op onze website nog véél meer informatie geven over de producten. Dus wil je alle specificaties bekijken, grotere productafbeeldingen zien, producten vergelijken of reviews lezen?

**Ga dan zeker even naar [etna.nl](http://etna.nl)!**

5  
jaar zekerheid

## Inhoud



16



41



79



76

|                            |    |                          |    |
|----------------------------|----|--------------------------|----|
| <b>Onze showroom</b>       | 4  | <b>Afzuigkappen</b>      | 44 |
| <b>5 jaar zekerheid</b>    | 5  | <b>Vaatwassers</b>       | 59 |
| <b>Kookplaten</b>          | 6  | <b>Koelen en vriezen</b> | 67 |
| <b>Ovens en magnetrons</b> | 30 | <b>Retro koelkasten</b>  | 77 |
| <b>Fornuizen</b>           | 42 | <b>Best Reviewed</b>     | 83 |



## Advies nodig? Bezoek onze showroom!

Het uitzoeken van de juiste keukenapparatuur voor je keuken vraagt om goed advies, iedere situatie is immers weer anders. In onze showroom aan de Impact 83 in Duiven kan je terecht met alle vragen over de keukenapparaten van ETNA, maar ook om alle apparaten te zien en te ervaren. Onze adviseurs bieden graag een helpende hand bij het maken van de beste keuze.

### Wil je graag persoonlijk advies van onze adviseurs?

Dan vragen wij je om vooraf altijd een afspraak te maken. Dit is mogelijk van woensdag tot en met vrijdag en elke eerste zaterdag van de maand. Mocht je niet langs kunnen komen of liever advies op afstand willen, plan dan een virtueel bezoek.

[PLAN EEN AFSpraak →](#)

# 5 jaar zekerheid

Op het begrip kwaliteit hebben we bij ETNA zo onze eigen visie. Alleen als we 100% zeker zijn van een product komt het in ons assortiment. Daarom bieden we jou met een gerust hart zekerheid met Garantie Plus.

5  
jaar zekerheid

### Zo doen wij dat

Registreer binnen 30 dagen online je aankoop op [etna.nl/garantie](http://etna.nl/garantie) en jij kunt automatisch, naast twee jaar fabrieksgarantie, gedurende drie jaar gebruik maken van Garantie Plus. Hiermee heb je drie jaar extra zekerheid en zit je voor vijf jaar gebakken! Heb je in die drie jaar een ETNA monteur nodig? Dan zijn voor een vast bedrag alle kosten (ook die van onderdelen) gedekt van de reparatie of omruiling. Let op: er zijn uitzonderingen. Lees hiervoor de garantie- en service voorwaarden op [etna.nl/garantie](http://etna.nl/garantie).

### Zorgeloos genieten

We houden alle onderdelen minimaal 10 jaar op voorraad zodat we altijd de beste service kunnen blijven verlenen. Toch nog vragen, zorgen en/of opmerkingen? Dan ontzorgen wij. Het is eenvoudig om te chatten, mailen of bellen met onze eigen servicedienst in Duiven. Is er een bezoek nodig? Dan komt er een monteur van ATAG Benelux zelf langs.

## Review en maak kans op € 250,-

Zoek jij ook naar reviews als je een apparaat wilt kopen? Dan weet je hoe waardevol deze kunnen zijn. Jij kan anderen ook helpen een goede keuze te maken door zelf een review achter te laten. Hierbij help je niet alleen anderen, ook wij bij ETNA leren hier weer van. En, als jij je review achterlaat maak je kans op €250,-. Win-win toch?



## Trends & social

### Op de hoogte blijven van trends?

Ben je blij met je nieuwe aankoop en wil je op de hoogte blijven van de laatste trends op het gebied van keukenapparatuur, gave acties en inspiratie? Volg ons dan op social media!



# Kookplaten



Ga je voor een gas-, inductie- of keramische kookplaat? De keuze is aan jou. Koken op gas is efficiënt en nauwkeurig doordat je zelf de vlam onder de pan regelt. In ons uitgebreide assortiment zijn er verschillende modellen beschikbaar met maximaal vijf pitten in RVS, matzwart of gas-op-glas.

Inductie is heel populair; steeds meer mensen kiezen voor het voordeel van snel en energiezuinig koken. Koken op inductie is namelijk zo'n 25% zuiniger dan koken op een keramische kookplaat. Een ander voordeel is dat je net zoals bij gas direct aan de slag kan doordat de plaat de pan direct verwarmt. Bij een keramische kookplaat kun je na het uitschakelen nog even doorsudderden dankzij de restwarmte en kies je voor de voordeligste oplossing.

**MEER INFORMATIE** →

## Inductie keuzegids

stap **1**

### Plaatsing

Ga je voor een strakke moderne uitstraling met een inbouw inductiekookplaat? Of past de flexibiliteit van een vrijstaand model beter in jouw leven?

stap **3**

### Bediening

Stap vlekkeloos over van gas naar inductie met een klassieke knoppenbediening. Of ga voor moderne slider- of touchbediening. Ontdek de voor- en nadelen via de QR-code.

stap **5**

### Functionaliteit

Hou je van koken? Dan wordt het hier écht leuk. Koppelbare flexzones, boostfuncties, warmhoudfuncties en ga zo maar door. Ontdek ze online in de keuzegids!

stap **7**

### Techniek

Nast de reguliere inductietechniek heeft ETNA ook modellen met Performance techniek. Ontdek in de keuzegids wat deze modellen stiller, sneller en slimmer maakt.

Ben je van plan over te stappen op inductie? Met de ETNA inductie keuzegids helpen we je aan de hand van zeven simpele stappen de kookplaat te selecteren die het beste aansluit bij jouw wensen en kookbehoeften.

### Aansluiting

1-, 2- of 3-fase? Moet je aanpassingen doen in de meterkast? Wij helpen je verder via de keuzegids. Spoiler alert: we hebben altijd een passende kookplaat beschikbaar.

### Maat

Bij de maatvoering gaat het niet alleen om de vraag of je weinig of veel kookruimte zoekt. Ook de nismaat in het keukenblad is van belang.

### Design

De kookplaat als stralend middelpunt van de keuken? Geen punt met de gematteerde Design Specials of de performance serie met minimalistische kookzone aanduiding.

## Kiezen maar!

Overweeg je een nieuwe inductiekookplaat aan te schaffen? Ga dan zeker even naar [etna.nl/inductie](https://etna.nl/inductie) voor meer uitleg per stap, relevante blogs en productadvies.

**MEER INFORMATIE** →

Flex, boost, timers, warmhouden en smelten

# Handige functies op de inductiekookplaten



## Flexzones

Gebruik je vaak pannen met een afwijkend formaat of grillplaten? Kies dan voor een inductiekookplaat met koppelbare zones, ook wel flexzones genoemd. Hierbij koppel je twee zones aan elkaar waardoor er één groot kookoppervlak gecreëerd wordt. Bij ETNA hebben we twee varianten: reguliere flexzones en octa-zones. Bestel een teppanyaki of grillplaat meteen bij jouw nieuwe kookplaat om optimaal gebruik te maken van deze functie.

## Boostfunctie & timers

Met de boostfunctie kun je het vermogen tijdelijk verhogen met 20 tot 35%. Na een aantal minuten schakelt de kookplaat automatisch terug naar stand 9. Ook beschikt bijna iedere kookplaat over een kookzone met eigen timer. Handig als je tegelijkertijd rijst, vlees en groenten op hebt staan, met elk een afzonderlijke bereidingstijd. Zodra een zonetimer afloopt, schakelt de kookzone vanzelf uit.

## Warmhouden & smelten

Er zijn ook inductiekookplaten met warmhoud, pauze, smelt- en/of grillfuncties. Met de warmhoudfunctie houd je eten op een constante temperatuur van 70°C totdat het opgediend kan worden. En de speciale smeltfunctie helpt bij het voorzichtig smelten van chocola en boter op een constante temperatuur van 42°C waardoor je geen risico loopt op aanbranden. Deze functie kun je ook gebruiken voor het ontdooien van gerechten. Super handig dus!

## Powermanagement

Wil je een inductiekookplaat op een normaal stopcontact kunnen aansluiten zonder iets te hoeven aanpassen? Kies dan voor een Plug & Cook 1-fase kookplaat. Deze kookplaten worden geleverd inclusief normale stekker en zijn al voorgeprogrammeerd op 1 fase. Plug & Cook kookplaten zijn de: KI130ZT, KIS260ZT en KIS670ZT.

Dit vind je terug op de volgende modellen:

KIF670ZT, KIF670DS, KIF160ZT, KIF680ZT, KIF680DS, KIF672ZT en KIF672DS.

Naast Plug & Cook 1-fase inductiekookplaten hebben we ook inductiekookplaten in het assortiment die zowel op 1- als op 2-fase aangesloten kunnen worden. Met een eenvoudige toetsencombinatie zet je de kookplaat om naar 1-fase voor Plug & Cook of naar 2-fase voor een Perilex stopcontact. Het slimme powermanagement zorgt dat je altijd optimaal gebruikmaakt van het beschikbare vermogen.



## Design & techniek

Houd je van een minimalistisch design en een gematteerde look? Dan zijn de matte Design Special inductiekookplaten wat voor jou. Deze kookplaten zijn te herkennen aan DS aan het einde van het typenummer. De kookzones zijn subtiel aangeduid met zwart glanzend glas waardoor het een strak en elegant geheel vormt. Heb je liever een volledig glanzende inductiekookplaat? Ook dan zit je goed bij ETNA. Bovendien kun je kiezen uit inductiekookplaten met strakke, minimalistische zone aanduidingen of de bekende cirkelvormige aanduidingen.

### De belangrijkste technische voordelen van de Performance Serie op een rij:

- Stiller in gebruik
- Efficiënter en daardoor sneller en energiezuiniger
- Stabiele vermogensafgifte
- Intelligent powermanagement
- Hogere vermogens



Gematteerd glas



Glanzend zwart glas

ETNA heeft twee verschillende inductietechnieken in het assortiment. De reguliere inductietechniek kent alle voordelen die koken op inductie met zich meebrengt. Wil je net even wat extra's? Kies dan voor de Performance techniek deze is: stiller, sneller en slimmer.

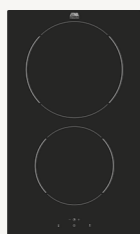
De KIF 7 Performance Serie kookplaten hebben de ideale indeling. De KIF780ZT/DS en KIF790DS hebben aan de linkerkant twee koppelbare octazones, ideaal voor een grillplaat of teppanyaki bakplaat. De kleinste zone zit in het midden zodat er twee grote zones (21 cm en 14,5 cm) aan de rechterkant zitten voor extra grote pannen.

[BEKIJK HET FILMPJE →](#)

**Tip:**

De ETNA Plug & Cook modellen zijn voorzien van een stekker voor een normaal stopcontact.

KI130ZT, KIS260ZT en KIS670ZT



KI130ZT

€ 549,-

**Domino inductiekookplaat 1-fase (30 cm)**



KIS260ZT

€ 559,-

**Inductiekookplaat 1-fase (60 cm)**



KIS670ZT

€ 829,-

**Performance inductiekookplaat 1-fase (70 cm)**

KI2160ZT  
KI2160RVS€ 569,-  
€ 599,-

**Inductiekookplaat (59 cm)**



KI1160ZT

€ 579,-

**Inductiekookplaat (59 cm)**



KIF160ZT

€ 599,-

**Inductiekookplaat 1/2-fase (59 cm)**

**Specificaties**

|  |                          |                                |                                |                                |                                |                                |
|--|--------------------------|--------------------------------|--------------------------------|--------------------------------|--------------------------------|--------------------------------|
| <b>Kleur kookoppervlak</b>             | Zwart glas               | Zwart glas                     | Zwart glas                     | Zwart glas                     | Zwart glas                     | Zwart glas                     |
| <b>Materiaal kookoppervlak</b>         | Keramisch glas           | Keramisch glas                 | Keramisch glas                 | Keramisch glas                 | Keramisch glas                 | Keramisch glas                 |
| <b>Randafwerking (sierlijst)</b>       | -                        | -                              | -                              | RVS rand (alleen KI2160RVS)    | -                              | -                              |
| <b>Aantal kookzones</b>                | 2                        | 4                              | 4                              | 4                              | 4                              | 4                              |
| <b>Koppelbare (flex)zones (mm / W)</b> | -                        | -                              | -                              | -                              | -                              | Links / 390 x 180 / 100 - 3600 |
| <b>Eerste kookzone (mm / W)</b>        | Voor / 160 / 50 - 1400   | Linksvoor / 160 / 80 - 1500    | Linksvoor / 180 / 50 - 2100    | Linksvoor / 160 / 85 - 1500    | Linksvoor / 160 / 85 - 1500    | Linksvoor / 180 / 50 - 2000    |
| <b>Tweede kookzone (mm / W)</b>        | Achter / 200 / 50 - 3000 | Linksachter / 180 / 80 - 2000  | Linksachter / 180 / 50 - 2100  | Linksachter / 210 / 85 - 2600  | Linksachter / 210 / 85 - 2600  | Linksachter / 180 / 50 - 2000  |
| <b>Derde kookzone (mm / W)</b>         | -                        | Rechtsvoor / 180 / 80 - 2000   | Rechtsvoor / 160 / 50 - 1850   | Rechtsvoor / 180 / 85 - 2000   | Rechtsvoor / 180 / 85 - 2000   | Rechtsvoor / 180 / 50 - 2000   |
| <b>Vierde kookzone (mm / W)</b>        | -                        | Rechtsachter / 160 / 80 - 1500 | Rechtsachter / 210 / 50 - 3000 | Rechtsachter / 180 / 85 - 2000 | Rechtsachter / 180 / 85 - 2000 | Rechtsachter / 180 / 50 - 2000 |
| <b>Vijfde kookzone (mm / W)</b>        | -                        | -                              | -                              | -                              | -                              | -                              |

**Gebruiksgemak**

|  |                        |                        |                        |                        |                        |                        |
|--|------------------------|------------------------|------------------------|------------------------|------------------------|------------------------|
| <b>Bedieningselement</b>                 | Centrale +/- bediening | Centrale +/- bediening | +/- bediening per zone | Centrale +/- bediening | Centrale +/- bediening | Centrale +/- bediening |
| <b>Aantal kookstanden (incl. boost)</b>  | 10                     | 9                      | 10                     | 10                     | 10                     | 10                     |
| <b>Aantal kookzones met boostfunctie</b> | 1                      | 0                      | 4                      | 4                      | 4                      | 4                      |
| <b>Aantal timers</b>                     | 2                      | 4                      | 4                      | 4                      | 4                      | 4                      |
| <b>Aankookautomaat</b>                   | -                      | -                      | ✓                      | -                      | -                      | -                      |
| <b>Warmhoudfunctie</b>                   | -                      | -                      | ✓                      | -                      | -                      | -                      |
| <b>Pauzefunctie</b>                      | -                      | -                      | ✓                      | -                      | -                      | ✓                      |
| <b>Geheugenfunctie</b>                   | -                      | -                      | ✓                      | -                      | -                      | -                      |
| <b>Smeltfunctie</b>                      | -                      | -                      | ✓                      | -                      | -                      | -                      |
| <b>LowTemp range</b>                     | -                      | -                      | -                      | -                      | -                      | -                      |

**Veiligheid**

|                                   |   |   |   |   |   |   |
|-----------------------------------|---|---|---|---|---|---|
| <b>Kinderslot</b>                 | ✓ | ✓ | ✓ | ✓ | ✓ | ✓ |
| <b>Panherkenning (veiligheid)</b> | ✓ | ✓ | ✓ | ✓ | ✓ | ✓ |
| <b>Kookduurbegrenzing</b>         | ✓ | ✓ | ✓ | ✓ | ✓ | ✓ |
| <b>Overkookbeveiliging</b>        | ✓ | ✓ | ✓ | ✓ | ✓ | ✓ |
| <b>Restwarmte-indicatie</b>       | ✓ | ✓ | ✓ | ✓ | ✓ | ✓ |

**Technische specificaties**

|                                       |                             |                             |                             |                                 |                |                |
|---------------------------------------|-----------------------------|-----------------------------|-----------------------------|---------------------------------|----------------|----------------|
| <b>Inbouwmaten hxbxd (mm)</b>         | 60 x 275 x 490              | 56 x 560 x 490              | 50 x 560 x 490              | 56 x 560 x 490                  | 56 x 560 x 490 | 56 x 560 x 490 |
| <b>Buitenmaten hxbxd (mm)</b>         | 64 x 300 x 510              | 60 x 590 x 520              | 54 x 700 x 520              | 60 x 590 x 520 / 61 x 593 x 523 | 60 x 590 x 520 | 60 x 590 x 520 |
| <b>Aansluitwaarde (W)</b>             | 3650                        | 3500                        | 3680                        | 7200                            | 7200           | 3500 / 7000    |
| <b>Aantal fasen</b>                   | 1                           | 1                           | 1                           | 2                               | 2              | 1 en 2         |
| <b>Snoer meegeleverd / lengte (m)</b> | ✓ / 1,30                    | ✓ / 1,80                    | ✓ / 1,50                    | ✓ / 1,40                        | ✓ / 1,40       | ✓ / 0,90       |
| <b>Stekker meegeleverd</b>            | ✓, normale stekker (2-pins) | ✓, normale stekker (2-pins) | ✓, normale stekker (2-pins) | -                               | -              | -              |
| <b>Positie aansluiting</b>            | Rechtsachter                | Rechtsachter                | Rechtsachter                | Middenachter                    | Middenachter   | Rechtsachter   |

**Tip:**

Bekijk de modellen op [etna.nl](http://etna.nl) voor meer details en een prachtige weergave!

**KIF260ZT****€ 679,-**

Inductiekookplaat (59 cm)

**KI560ZT****€ 699,-**

Inductiekookplaat met sliders (60 cm)

**A362KZT****€ 879,-**

Inductiekookplaat met draaiknoppen (60 cm)

**KIF670ZT****€ 899,-**

Performance inductiekookplaat 1/2-fase (70 cm)

**KIF670DS****€ 899,-**

Matte Performance inductiekookplaat 1/2-fase (70 cm)

**KIF672ZT****€ 1.049,-**

Performance inductiekookplaat 1/2-fase (70 cm)

**KIF672DS****€ 1.049,-**

Matte Performance inductiekookplaat 1/2-fase (70 cm)

**Specificaties**

|  |                                |                                |                           |                                |                                |                                      |   |
|--|--------------------------------|--------------------------------|---------------------------|--------------------------------|--------------------------------|--------------------------------------|---|
| <b>Kleur kookoppervlak</b>             | Zwart glas                     | Zwart glas                     | Zwart glas                | Zwart glas                     | Matzwart                       | Zwart glas                           | Matzwart                                |
| <b>Materiaal kookoppervlak</b>         | Keramisch glas                 | Keramisch glas                 | Keramisch glas            | Keramisch glas                 | Keramisch glas                 | Keramisch glas                       | Keramisch glas                          |
| <b>Randafwerking (sierlijst)</b>       | -                              | -                              | -                         | -                              | -                              | -                                    | -                                       |
| <b>Aantal kookzones</b>                | 4                              | 4                              | 4                         | 4                              | 4                              | 4                                    | 4                                       |
| <b>Koppelbare (flex)zones (mm / W)</b> | Links / 380 x 160 / 230 - 3200 | -                              | -                         | -                              | Links / 380 x 180 / 50 - 2800  | Links / 380 x 180 / 50 - 2800        | Links en rechts / 390 x 210 / 50 - 3700 |
| <b>Eerste kookzone (mm / W)</b>        | Linksvoor / 160 / 60 - 1800    | Linksvoor / 160 / 20 - 1500    | Linksvoor / 180 / 2000    | Linksvoor / 180 / 50 - 2100    | Linksvoor / 180 / 50 - 2100    | Linksvoor / 190 x 210 / 50 - 3000    | Linksvoor / 190 x 210 / 50 - 3000       |
| <b>Tweede kookzone (mm / W)</b>        | Linksachter / 160 / 60 - 1800  | Linksachter / 210 / 40 - 2600  | Linksachter / 160 / 1400  | Linksachter / 180 / 50 - 2100  | Linksachter / 180 / 50 - 2100  | Linksachter / 190 x 210 / 50 - 3000  | Linksachter / 190 x 210 / 50 - 3000     |
| <b>Derde kookzone (mm / W)</b>         | Rechtsvoor / 210 / 80 - 2500   | Rechtsvoor / 210 / 40 - 2600   | Rechtsvoor / 160 / 1400   | Rechtsvoor / 160 / 50 - 1850   | Rechtsvoor / 160 / 50 - 1850   | Rechtsvoor / 190 x 210 / 50 - 3000   | Rechtsvoor / 190 x 210 / 50 - 3000      |
| <b>Vierde kookzone (mm / W)</b>        | Rechtsachter / 160 / 60 - 1800 | Rechtsachter / 160 / 20 - 1500 | Rechtsachter / 200 / 2300 | Rechtsachter / 210 / 50 - 3000 | Rechtsachter / 210 / 50 - 3000 | Rechtsachter / 190 x 210 / 50 - 3000 | Rechtsachter / 190 x 210 / 50 - 3000    |
| <b>Vijfde kookzone (mm / W)</b>        | -                              | -                              | -                         | -                              | -                              | -                                    | -                                       |

**Gebruiksgemak**

|  |                        |                          |              |                        |                        |                        |                        |
|--|------------------------|--------------------------|--------------|------------------------|------------------------|------------------------|------------------------|
| <b>Bedieningselement</b>                 | Centrale +/- bediening | Sliderbediening per zone | Draaiknoppen | +/- bediening per zone | +/- bediening per zone | +/- bediening per zone | +/- bediening per zone |
| <b>Aantal kookstanden (incl. boost)</b>  | 10                     | 10                       | 10           | 10                     | 10                     | 10                     | 10                     |
| <b>Aantal kookzones met boostfunctie</b> | 4                      | 4                        | 4            | 4                      | 4                      | 4                      | 4                      |
| <b>Aantal timers</b>                     | 4                      | 4                        | 0            | 4                      | 4                      | 4                      | 4                      |
| <b>Aankookautomaat</b>                   | -                      | -                        | ✓            | ✓                      | ✓                      | ✓                      | ✓                      |
| <b>Warmhoudfunctie</b>                   | ✓                      | ✓                        | -            | ✓                      | ✓                      | ✓                      | ✓                      |
| <b>Pauzefunctie</b>                      | ✓                      | ✓                        | -            | ✓                      | ✓                      | ✓                      | ✓                      |
| <b>Geheugenfunctie</b>                   | -                      | -                        | -            | ✓                      | ✓                      | ✓                      | ✓                      |
| <b>Smeltfunctie</b>                      | ✓                      | -                        | -            | ✓                      | ✓                      | ✓                      | ✓                      |
| <b>LowTemp range</b>                     | -                      | -                        | -            | -                      | -                      | -                      | -                      |

**Veiligheid**

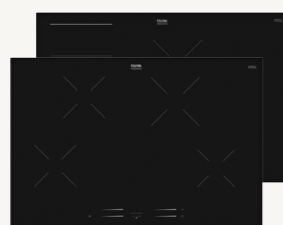
|                                   |   |   |   |   |   |   |   |
|-----------------------------------|---|---|---|---|---|---|---|
| <b>Kinderslot</b>                 | ✓ | - | ✓ | ✓ | ✓ | ✓ | ✓ |
| <b>Panherkenning (veiligheid)</b> | ✓ | ✓ | ✓ | ✓ | ✓ | ✓ | ✓ |
| <b>Kookduurbegrenzing</b>         | ✓ | ✓ | ✓ | ✓ | ✓ | ✓ | ✓ |
| <b>Overkookbeveiliging</b>        | ✓ | ✓ | - | ✓ | ✓ | ✓ | ✓ |
| <b>Restwarmte-indicatie</b>       | ✓ | ✓ | ✓ | ✓ | ✓ | ✓ | ✓ |

**Technische specificaties**

|                                       |                |                |                |                |                |                |                |
|---------------------------------------|----------------|----------------|----------------|----------------|----------------|----------------|----------------|
| <b>Inbouwmaten hxbxd (mm)</b>         | 58 x 560 x 490 | 56 x 565 x 495 | 56 x 560 x 490 | 50 x 560 x 490 | 50 x 560 x 490 | 50 x 560 x 490 | 50 x 560 x 490 |
| <b>Buitenmaten hxbxd (mm)</b>         | 62 x 590 x 520 | 60 x 590 x 520 | 60 x 600 x 510 | 54 x 700 x 520 | 54 x 700 x 520 | 54 x 700 x 520 | 54 x 700 x 520 |
| <b>Aansluitwaarde (W)</b>             | 7400           | 7000           | 7100           | 3680 / 7200    | 3680 / 7200    | 3680 / 7400    | 3680 / 7400    |
| <b>Aantal fasen</b>                   | 2              | 2              | 2              | 1 en 2         | 1 en 2         | 1 en 2         | 1 en 2         |
| <b>Snoer meegeleverd / lengte (m)</b> | -              | ✓ / 1,10       | -              | -              | -              | -              | -              |
| <b>Stekker meegeleverd</b>            | -              | -              | -              | -              | -              | -              | -              |
| <b>Positie aansluiting</b>            | Linksachter    | Rechtsachter   | Middenachter   | Rechtsachter   | Rechtsachter   | Rechtsachter   | Rechtsachter   |

**Tip:**

Ontdek het design van onze Performance inductiekookplaten via de QR-code!

[ONTDEK HIER →](#)

**KI577ZT**  
**KIF577ZT**
**€ 949,-**  
**€ 979,-**
**Inductiekookplaat met sliders (77 cm)**

**KI680ZT**
**€ 1.049,-**
**Performance inductiekookplaat 1/2-fase (80 cm)**

**KIF680DS**  
**KIF680ZT**
**€ 1.149,-**  
**€ 1.149,-**
**(Matte) Performance inductiekookplaat 1/2-fase (80 cm)**

**KIF780ZT**
**€ 1.499,-**
**Performance inductiekookplaat, 5-zone (80 cm)**

**KIF780DS**
**€ 1.499,-**
**Matte Performance inductiekookplaat, 5-zone (80 cm)**

**KI290ZT**
**€ 1.249,-**
**Inductiekookplaat, 5-zone (90 cm)**

**KIF790ZT**
**€ 1.599,-**
**Performance inductiekookplaat, 5-zone (90 cm)**
**Specificaties**

|  |   |                                |                                |                                      |                                      |                                |                                      |
|--|---|--------------------------------|--------------------------------|--------------------------------------|--------------------------------------|--------------------------------|--------------------------------------|
| <b>Kleur kookoppervlak</b>             | Zwart glas                                      | Zwart glas                     | Zwart glas / matzwart          | Zwart glas                           | Matzwart                             | Zwart glas                     | Zwart glas                           |
| <b>Materiaal kookoppervlak</b>         | Keramisch glas                                  | Keramisch glas                 | Keramisch glas                 | Keramisch glas                       | Keramisch glas                       | Keramisch glas                 | Keramisch glas                       |
| <b>Randafwerking (sierlijst)</b>       | -   | -                              | -                              | -                                    | -                                    | -                              | -                                    |
| <b>Aantal kookzones</b>                | 4   | 4                              | 4                              | 5                                    | 5                                    | 5                              | 5                                    |
| <b>Koppelbare (flex)zones (mm / w)</b> | Links / 380 x 190 / 80 - 3200 (alleen KIF577ZT) | -                              | Links / 380 x 180 / 50 - 2800  | Links / 360 x 210 / 200 - 3600       | Links / 360 x 210 / 200 - 3600       | -                              | Links / 360 x 210 / 200 - 3600       |
| <b>Eerste kookzone (mm / w)</b>        | Linksvoor / 180 / 40 - 2300                     | Linksvoor / 180 / 50 - 2100    | Linksvoor / 180 / 50 - 2100    | Linksvoor / 180 x 210 / 100 - 3600   | Linksvoor / 180 x 210 / 100 - 3600   | Linksvoor / 160 / 60 - 1800    | Linksvoor / 180 x 210 / 100 - 3600   |
| <b>Tweede kookzone (mm / w)</b>        | Linksachter / 180 / 40 - 2300                   | Linksachter / 180 / 50 - 2100  | Linksachter / 180 / 50 - 2100  | Linksachter / 180 x 210 / 100 - 3600 | Linksachter / 180 x 210 / 100 - 3600 | Linksachter / 210 / 80 - 2500  | Linksachter / 180 x 210 / 100 - 3600 |
| <b>Derde kookzone (mm / w)</b>         | Rechtsvoor / 160 / 20 - 1500                    | Rechtsvoor / 160 / 50 - 1850   | Rechtsvoor / 160 / 50 - 1850   | Rechtsvoor / 210 / 100 - 3600        | Rechtsvoor / 210 / 100 - 3600        | Rechtsvoor / 210 / 80 - 2500   | Rechtsvoor / 210 / 100 - 3600        |
| <b>Vierde kookzone (mm / w)</b>        | Rechtsachter / 210 / 50 - 2600                  | Rechtsachter / 210 / 50 - 3000 | Rechtsachter / 210 / 50 - 3000 | Rechtsachter / 145 / 50 - 1800       | Rechtsachter / 145 / 50 - 1800       | Rechtsachter / 160 / 80 - 1800 | Rechtsachter / 145 / 50 - 1800       |
| <b>Vijfde kookzone (mm / w)</b>        | -   | -                              | -                              | Midden / 145 / 50 - 1800             | Midden / 145 / 50 - 1800             | Midden / 250 / 100 - 3500      | Midden / 145 / 50 - 1800             |

**Gebruiksgemak**

|  |                          |                        |                        |                          |                          |              |                          |
|--|--------------------------|------------------------|------------------------|--------------------------|--------------------------|--------------|--------------------------|
| <b>Bedieningselement</b>                 | Sliderbediening per zone | +/- bediening per zone | +/- bediening per zone | Centrale sliderbediening | Centrale sliderbediening | +/- per zone | Centrale sliderbediening |
| <b>Aantal kookstanden (incl. boost)</b>  | 10                       | 10                     | 10                     | 10                       | 10                       | 10           | 10                       |
| <b>Aantal kookzones met boostfunctie</b> | 4                        | 4                      | 4                      | 5                        | 5                        | 5            | 5                        |
| <b>Aantal timers</b>                     | 4                        | 4                      | 4                      | 5                        | 5                        | 5            | 5                        |
| <b>Aankookautomaat</b>                   | -                        | ✓                      | ✓                      | ✓                        | ✓                        | -            | ✓                        |
| <b>Warmhoudfunctie</b>                   | -                        | ✓                      | ✓                      | ✓                        | ✓                        | -            | ✓                        |
| <b>Paufunctie</b>                        | -                        | ✓                      | ✓                      | ✓                        | ✓                        | ✓            | ✓                        |
| <b>Geheugenfunctie</b>                   | -                        | ✓                      | ✓                      | -                        | -                        | -            | -                        |
| <b>Smeltfunctie</b>                      | -                        | ✓                      | ✓                      | -                        | -                        | -            | -                        |
| <b>LowTemp range</b>                     | -                        | -                      | -                      | ✓                        | ✓                        | -            | ✓                        |

**Veiligheid**

|                                   |   |   |   |   |   |   |   |
|-----------------------------------|---|---|---|---|---|---|---|
| <b>Kinderslot</b>                 | ✓ | ✓ | ✓ | ✓ | ✓ | ✓ | ✓ |
| <b>Panherkenning (veiligheid)</b> | ✓ | ✓ | ✓ | ✓ | ✓ | ✓ | ✓ |
| <b>Kookduurbegrenzing</b>         | ✓ | ✓ | ✓ | ✓ | ✓ | ✓ | ✓ |
| <b>Overkookbeveiliging</b>        | ✓ | ✓ | ✓ | ✓ | ✓ | ✓ | ✓ |
| <b>Restwarmte-indicatie</b>       | ✓ | ✓ | ✓ | ✓ | ✓ | ✓ | ✓ |

**Technische specificaties**

|                                       |                |                |                |                |                |                |                |
|---------------------------------------|----------------|----------------|----------------|----------------|----------------|----------------|----------------|
| <b>Inbouwmaten hxbxd (mm)</b>         | 56 x 750 x 490 | 50 x 750 x 490 | 50 x 750 x 490 | 54 x 750 x 490 | 54 x 750 x 490 | 56 x 860 x 490 | 54 x 750 x 490 |
| <b>Buitenmaten hxbxd (mm)</b>         | 60 x 770 x 520 | 54 x 795 x 520 | 54 x 795 x 520 | 58 x 800 x 520 | 58 x 800 x 520 | 60 x 890 x 520 | 58 x 900 x 520 |
| <b>Aansluitwaarde (W)</b>             | 7000           | 3680 / 7200    | 3680 / 7200    | 7200           | 7200           | 10800          | 7200           |
| <b>Aantal fasen</b>                   | 2              | 1 en 2         | 1 en 2         | 2              | 2              | 3              | 2              |
| <b>Snoer meegeleverd / lengte (m)</b> | ✓ / 1,10       | -              | -              | -              | -              | ✓ / 1,30       | -              |
| <b>Stekker meegeleverd</b>            | -              | -              | -              | -              | -              | -              | -              |
| <b>Positie aansluiting</b>            | Middenachter   | Rechtsachter   | Rechtsachter   | Middenachter   | Middenachter   | Middenachter   | Middenachter   |





### Wist je dat...

Deze modellen zijn dé oplossing voor vrij zicht in de keuken; mooi design en super functioneel.



AKI480ZT

€ 2.699,-



AKI671ZT

€ 2.699,-



AKI680ZT

€ 2.799,-



AKI683ZT

€ 2.999,-

Inductiekookplaat met afzuiging en plintmotor (80 cm)

Inductiekookplaat met afzuiging met koppelbare zones en interne motor (70 cm)

Inductiekookplaat met afzuiging met koppelbare zones en interne motor (80 cm)

Inductiekookplaat met afzuiging met koppelbare zones en interne motor (83 cm)

#### Specificaties

|                                 | AKI480ZT                       | AKI671ZT                            | AKI680ZT                            | AKI683ZT                             |
|---------------------------------|--------------------------------|-------------------------------------|-------------------------------------|--------------------------------------|
| Aantal kookzones                | 4                              | 4                                   | 4                                   | 4                                    |
| Koppelbare (flex)zones (mm / w) | -                              | Links / 210 x 390 / 1200 - 3700     | Links / 210 x 390 / 1200 - 3700     | Rechts / 390 x 210 / 3700            |
| Eerste kookzone (mm / w)        | Linksvoor / 200 / 60 - 3000    | Linksvoor / 210 x 190 / 50 - 3000   | Linksvoor / 210 x 190 / 50 - 3000   | Linksvoor / 200 / 75 - 3000          |
| Tweede kookzone (mm / w)        | Linksachter / 160 / 35 - 1400  | Linksachter / 210 x 190 / 50 - 1850 | Linksachter / 210 x 190 / 50 - 1850 | Linksachter / 160 / 50 - 2100        |
| Derde kookzone (mm / w)         | Rechtsvoor / 200 / 60 - 3000   | Rechtsvoor / 160 / 50 - 1400        | Rechtsvoor / 160 / 50 - 1400        | Rechtsvoor / 190 x 210 / 50 - 3000   |
| Vierde kookzone (mm / w)        | Rechtsachter / 160 / 35 - 1400 | Rechtsachter / 200 / 50 - 3000      | Rechtsachter / 200 / 50 - 3000      | Rechtsachter / 190 x 210 / 50 - 3000 |

#### Gebruiksgemak

|                                   |                        |  |  |  |
|-----------------------------------|------------------------|--|--|--|
| Bedieningselement                 | Centrale +/- bediening | Centrale sliderbediening Light & Slide | Centrale sliderbediening Light & Slide | Centrale sliderbediening Light & Slide |
| Aantal kookstanden (incl. boost)  | 10                     | 10                                     | 10                                     | 10                                     |
| Aantal kookzones met boostfunctie | 4                      | 4                                      | 4                                      | 4                                      |
| Aantal timers                     | 4                      | 4                                      | 4                                      | 4                                      |
| Aankookautomaat                   | -                      | ✓                                      | ✓                                      | -                                      |
| Warmhoud- / pauzefunctie          | - / -                  | ✓ / ✓                                  | ✓ / ✓                                  | ✓ / ✓                                  |
| Panherkenning (activering)        | -                      | -                                      | -                                      | ✓                                      |

#### Veiligheid

|                                   |       |       |       |       |
|-----------------------------------|-------|-------|-------|-------|
| Kinderslot / restwarmte-indicatie | ✓ / ✓ | ✓ / ✓ | ✓ / ✓ | ✓ / ✓ |
| Panherkenning (veiligheid)        | ✓     | ✓     | ✓     | ✓     |
| Kookduurbegrenzing                | ✓     | ✓     | ✓     | ✓     |

#### Technische specificaties

|                                |                 |                 |                 |                 |
|--------------------------------|-----------------|-----------------|-----------------|-----------------|
| Inbouwmaten hxbxd (mm)         | 160 x 760 x 500 | 224 x 560 x 490 | 224 x 750 x 490 | 226 x 762 x 480 |
| Buitenmaten hxbxd (mm)         | 160 x 800 x 530 | 250 x 700 x 515 | 250 x 800 x 515 | 226 x 830 x 515 |
| Aansluitwaarde (W)             | 7200            | 7400            | 7400            | 7565            |
| Aantal fasen                   | 2               | 2               | 2               | 2               |
| Snoer meegeleverd / lengte (m) | -               | -               | -               | ✓ / 1,20        |
| Stekker meegeleverd            | -               | -               | -               | -               |

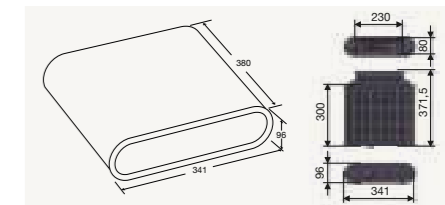
#### Kenmerken afzuiging

|   |  |                                   |                                   |                                   |
|---|--|-----------------------------------|-----------------------------------|-----------------------------------|
| Geschikt voor (methode)                 | Afvoer naar buiten / recirculatie      | Afvoer naar buiten / recirculatie | Afvoer naar buiten / recirculatie | Afvoer naar buiten / recirculatie |
| Aantal standen (incl. boost)            | 4                                      | 5                                 | 5                                 | 10                                |
| Geluidsniveau dB(A) (min/max/boost)     | 56 / 70 / 74                           | 42 / 61 / 66                      | 42 / 61 / 66                      | 49 / 66 / 70                      |
| Afzuigcapaciteit (m³/h) (min/max/boost) | 365 / 595 / 695                        | 208 / 490 / 600                   | 205 / 490 / 600                   | 230 / 553 / 647                   |
| Aantal vetfilters en materiaal          | 2, aluminium                           | 2, aluminium                      | 2, aluminium                      | 2, aluminium                      |
| Vetfilterefficiëntie- / energieklassen  | B / A                                  | D / A                             | D / A                             | B / A                             |
| Positie motor                           | Externe motor                          | Interne motor                     | Interne motor                     | Interne motor                     |
| Positie afvoer                          | Achterkant / rechts / links / voorkant | Achterkant                        | Achterkant                        | Achterkant                        |

#### Filters en accessoires

|                              |   |   |   |   |
|------------------------------|---|---|---|---|
| Filters                      | HF4003: PlasmaMade<br>HF3007: Geur- en fijnstof | HF4003: PlasmaMade<br>HF2018: Koolstof (Longlife) | HF4003: PlasmaMade<br>HF2018: Koolstof (Longlife) | HF4003: PlasmaMade<br>HF3007: Geur- en fijnstof |
| Accessoires                  | HR0008: Recirculatieset                         | HR0012: Startset met koolstoffilter               | HR0012: Startset met koolstoffilter               | HR0008: Recirculatieset                         |
| Positie recirculatie filters | Extern  | Intern of extern                                  | Intern of extern                                  | Extern  |
| Standaard meegeleverd        | Kanalen tot motorunit                           | -   | -   | 90° bocht vanaf motor                           |

## Accessoires

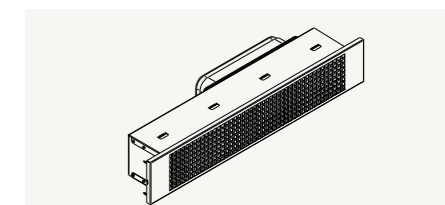


HF4003

PlasmaMade filter

€ 999,-

Geschikt voor alle kookplaten met afzuiging. Dit plasmafilter gaat tot 15 jaar mee.

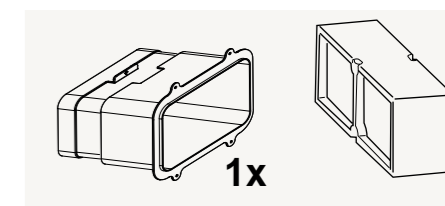


HR0008

Recirculatie startset

€ 140,-

Geschikt voor AKI480ZT, AKI671ZT, AKI680ZT en AKI683ZT. Deze startset kan toegepast worden in een plint van minimaal 10 cm hoog. De HR0008 wordt exclusief het benodigde combi geur- fijnstoffilter, de HF3007 geleverd.

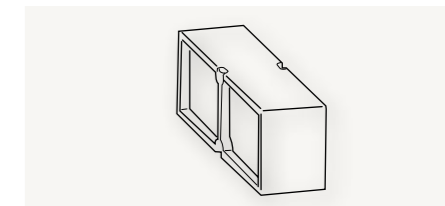


HR0012

Recirculatie startset

€ 230,-

Geschikt voor AKI671ZT en AKI680ZT. De HR0012 startset bestaat uit de HF2018 long-life koolstoffilters en een afvoerset van de motor naar de achterwand om de gefilterde lucht door de achterwand uit te blazen.



HF2018

Long-life koolstoffilter

€ 220,-

Geschikt voor AKI671ZT en AKI680ZT. De koolstoffilters worden direct achter de aluminium vetfilters geplaatst voor eenvoudige toegankelijkheid. De koolstoffilters zijn regenererbaar in de oven en gaan tot 5 jaar mee.



KEI29RVS

Elektrische kookplaat  
(29 cm)

€ 299,-

KEI58RVS

Elektrische kookplaat  
(58 cm)

€ 349,-



KC160ZT

Keramische kookplaat  
(60 cm)

€ 399,-



KC260ZT

Keramische kookplaat  
(60 cm)

€ 399,-



KC360RVS

Keramische kookplaat RVS sierlijst  
(60 cm)

€ 449,-

## Specificaties

|                          |                     |                           |                           |                           |                                       |
|--------------------------|---------------------|---------------------------|---------------------------|---------------------------|---------------------------------------|
| Kleur                    | RVS                 | RVS                       | Zwart glas                | Zwart glas                | Zwart glas                            |
| Afwerking                | RVS                 | RVS                       | Keramisch glas            | Keramisch glas            | Keramisch glas                        |
| Aantal kookzones         | 2                   | 4                         | 4                         | 4                         | 4                                     |
| Eerste kookzone (mm / W) | Voor / 145 / 1500   | Linksvoor / 180 / 2000    | Linksvoor / 210 / 2300    | Linksvoor / 210 / 2300    | Linksvoor / 120 - 210 / 800 - 2200    |
| Type eerste kookzone     | Elektrisch          | Elektrisch                | Keramisch enkele ring     | Keramisch enkele ring     | Keramisch dubbele ring                |
| Tweede kookzone (mm / W) | Achter / 180 / 2000 | Linksachter / 145 / 1000  | Linksachter / 145 / 1200  | Linksachter / 145 / 1200  | Linksachter / 145 / 1200              |
| Type tweede kookzone     | Elektrisch          | Elektrisch                | Keramisch enkele ring     | Keramisch enkele ring     | Keramisch enkele ring                 |
| Derde kookzone (mm / W)  | -                   | Rechtsvoor / 145 / 1500   | Rechtsvoor / 145 / 1200   | Rechtsvoor / 145 / 1200   | Rechtsvoor / 145 / 1200               |
| Type derde kookzone      | -                   | Elektrisch                | Keramisch enkele ring     | Keramisch enkele ring     | Keramisch enkele ring                 |
| Vierde kookzone (mm / W) | -                   | Rechtsachter / 180 / 1500 | Rechtsachter / 180 / 1800 | Rechtsachter / 180 / 1800 | Rechtsachter / 120 - 180 / 700 - 1700 |
| Type vierde kookzone     | -                   | Elektrisch                | Keramisch enkele ring     | Keramisch enkele ring     | Keramisch dubbele ring                |

## Gebruiksgemak

|                    |              |              |              |              |              |
|--------------------|--------------|--------------|--------------|--------------|--------------|
| Bedieningselement  | Draaiknoppen | Draaiknoppen | Draaiknoppen | +/- per zone | +/- per zone |
| Aantal kookstanden | 6            | 6            | 9            | 9            | 9            |
| Aantal timers      | 0            | 0            | 0            | 4            | 4            |
| Warmhoudfunctie    | -            | -            | -            | ✓            | ✓            |
| Paufunctie         | -            | -            | -            | ✓            | ✓            |

## Veiligheid

|                      |   |   |   |   |   |
|----------------------|---|---|---|---|---|
| Aan/uit-indicator    | ✓ | ✓ | ✓ | ✓ | ✓ |
| Kinderslot           | - | - | - | ✓ | ✓ |
| Kookduurbegrenzing   | - | - | - | ✓ | ✓ |
| Restwarmte-indicatie | - | - | ✓ | ✓ | ✓ |

## Technische specificaties

|                                |                             |                |                |                |                |
|--------------------------------|-----------------------------|----------------|----------------|----------------|----------------|
| Inbouwmaten hxbxd (mm)         | 42.5 x 270 x 490            | 40 x 560 x 490 | 80 x 560 x 490 | 51 x 560 x 490 | 51 x 560 x 490 |
| Buitenmaten hxbxd (mm)         | 42.5 x 290 x 510            | 40 x 580 x 510 | 62 x 595 x 520 | 55 x 595 x 520 | 55 x 600 x 525 |
| Aansluitwaarde (W)             | 3500                        | 6000           | 6500           | 6500           | 6300           |
| Aantal fasen                   | 1                           | 2              | 2              | 2              | 2              |
| Snoer meegeleverd / lengte (m) | ✓ / 1,60                    | ✓ / 1,60       | -              | -              | -              |
| Stekker meegeleverd            | ✓, normale stekker (2-pins) | -              | -              | -              | -              |
| Positie aansluiting            | Rechtsachter                | Rechtsachter   | Midden midden  | Midden midden  | Midden midden  |



### Wist je dat...

De T106VRVSA en VRVSF hebben de vonkontsteking geïntegreerd in de knop terwijl de HRVSA dat niet heeft. De VRVSF is enkel geschikt voor flessengas, de VRVSA en HRVSA voor een reguliere gasaansluiting.



**T106VRVSA € 299,-**  
**T106HRVSA € 279,-**  
**T106VRVSF € 299,-**

**Gaskookplaat (58 cm)**



**T110VRVSA € 379,-**  
**T110VZTA € 379,-**

**Gaskookplaat (58 cm)**



**KG859RVSA € 449,-**

**Gaskookplaat (59 cm)**



**KG959RVSA € 499,-**  
**KG959ZTA € 499,-**

**Gaskookplaat met wokbrander (59 cm)**



**KGG860ZTA € 529,-**

**Gas-op-glas kookplaat (60 cm)**



**KGG673ZTA € 699,-**

**Gas-op-glas met wokbrander (73 cm)**



**KG775ZTA € 599,-**

**Gaskookplaat met wokbrander (75 cm)**



**KG875RVSA € 649,-**  
**KG875ZTA € 749,-**

**Gaskookplaat met wokbrander (75 cm)**

### Specificaties

|                             |   |   |   |   |   |  |  |  |
|-----------------------------|---|---|---|---|---|--|--|--|
| <b>Kleur vangschaal</b>     | RVS                                     | RVS / hoogglans zwart                   | RVS                                     | RVS / matzwart                          | Zwart glas                              | Zwart glas                               | Matzwart                                 | RVS / matzwart   |
| <b>Materiaal vangschaal</b> | RVS                                     | RVS / emaille                           | RVS                                     | RVS / emaille                           | Gehard glas                             | Gehard glas                              | Emaille                                  | RVS / emaille  |
| <b>Vlambeveiliging</b>      | Geen vlam, geen gas                     | Geen vlam, geen gas                     | Geen vlam, geen gas                     | Geen vlam, geen gas                     | Geen vlam, geen gas                     | Geen vlam, geen gas                      | Geen vlam, geen gas                      | Geen vlam, geen gas  |
| <b>Aantal kookzones</b>     | 4                                       | 4                                       | 4                                       | 4                                       | 4                                       | 5  | 5  | 5  |
| <b>Eerste kookzone (W)</b>  | Linksvoor / Sterkbrander / 900 - 3000   | Linksvoor / Sterkbrander / 900 - 3000   | Linksvoor / Sterkbrander / 750 - 3000   | Linksvoor / Wok / 1600 - 3500           | Linksvoor / Sterkbrander / 750 - 3000   | Linksvoor / Sudderbrander / 300 - 1000   | Links / Wok / 2100 - 3500                | KG875RVSA: Links / Wok / 2100 - 3500<br>KG875ZTA: Links / Flexwok / 300 - 1350 / 2000 - 4200 |
| <b>Tweede kookzone (W)</b>  | Linksachter / Normaal / 500 - 1750      | Linksachter / Normaal / 500 - 1750      | Linksachter / Normaal / 450 - 1750      | Linksachter / Normaal / 450 - 1750      | Linksachter / Normaal / 450 - 1750      | Linksachter / Sterkbrander / 750 - 3000  | Rechtsvoor / Normaal / 450 - 1750        | Rechtsvoor / Normaal / 450 - 1750  |
| <b>Derde kookzone (W)</b>   | Rechtsvoor / Sudderbrander / 300 - 1000 | Rechtsvoor / Sudderbrander / 300 - 1000 | Rechtsvoor / Sudderbrander / 300 - 1000 | Rechtsvoor / Sudderbrander / 300 - 1000 | Rechtsvoor / Sudderbrander / 300 - 1000 | Rechtsvoor / Normaal / 450 - 1750        | Rechtsachter / Sterkbrander / 750 - 3000 | Rechtsachter / Sterkbrander / 750 - 3000   |
| <b>Vierde kookzone (W)</b>  | Rechtsachter / Normaal / 500 - 1750     | Rechtsachter / Normaal / 500 - 1750     | Rechtsachter / Normaal / 450 - 1750     | Rechtsachter / Normaal / 450 - 1750     | Rechtsachter / Normaal / 450 - 1750     | Rechtsachter / Sterkbrander / 450 - 1750 | Middenachter / Normaal / 450 - 1750      | Middenachter / Normaal / 450 - 1750  |
| <b>Vijfde kookzone (W)</b>  | -                                       | -                                       | -                                       | -                                       | -                                       | Midden / Wok / 2100 - 3500               | Middenvoor / Sudderbrander / 300 - 1000  | Middenvoor / Sudderbrander / 300 - 1000  |

### Gebruiksgemak

|                                  |   |                        |                        |                        |                        |                        |                        |                            |
|----------------------------------|---|------------------------|------------------------|------------------------|------------------------|------------------------|------------------------|----------------------------|
| <b>Wokbrander</b>                | -   | -                      | -                      | ✓                      | -                      | ✓                      | ✓                      | ✓ / Flexwok op de KG875ZTA |
| <b>Aantal pannendragers</b>      | 2   | 2                      | 2                      | 2                      | 4                      | 5                      | 3                      | 3                          |
| <b>Materiaal pannendragers</b>   | Bandstaal   | Geëmailleerd gietijzer | Geëmailleerd gietijzer | Geëmailleerd gietijzer | Geëmailleerd gietijzer | Geëmailleerd gietijzer | Geëmailleerd gietijzer | Geëmailleerd gietijzer     |
| <b>Type vonkontsteking</b>       | Geïntegreerd in knop / handmatig / geïntegreerd in knop | Geïntegreerd in knop   | Geïntegreerd in knop   | Geïntegreerd in knop   | Geïntegreerd in knop   | Geïntegreerd in knop   | Geïntegreerd in knop   | Geïntegreerd in knop       |
| <b>Sudderrooster meegeleverd</b> | -   | -                      | ✓                      | ✓                      | ✓                      | ✓                      | ✓                      | ✓                          |
| <b>Wokrooster meegeleverd</b>    | -   | -                      | -                      | -                      | -                      | -                      | -                      | -                          |

### Technische specificaties

|                                       |  |                |                    |                    |                    |                    |                    |  |
|---------------------------------------|--|----------------|--------------------|--------------------|--------------------|--------------------|--------------------|--|
| <b>Inbouwmaten hxbxd (mm)</b>         | 39 x 560 x 490                           | 39 x 560 x 490 | 55 x 560 x 480     | 55 x 560 x 480     | 48 x 560 x 480     | 48 x 560 x 480     | 50 x 560 x 480     | KG875RVSA: 55 x 560 x 480<br>KG875ZTA 55 x 690 x 480 |
| <b>Buitenmaten hxbxd (mm)</b>         | 39 x 580 x 510                           | 39 x 580 x 510 | 55 x 590 x 510     | 55 x 590 x 510     | 54 x 600 x 510     | 54 x 730 x 510     | 55 x 750 x 510     | 55 x 750 x 510                                       |
| <b>Dikte aanrechtblad (mm)</b>        | 30 - 60                                  | 30 - 60        | 30 - 60            | 30 - 60            | 55                 | 55                 | 30 - 60            | 30 - 60  |
| <b>Type gas</b>                       | g25.3-25mbar / g30-37mbar / g25.3-25mbar | g25.3-25mbar   | g25.3-25mbar       | g25.3-25mbar       | g25.3-25mbar       | g25.3-25mbar       | g25.3-25mbar       | g25.3-25mbar   |
| <b>Aansluitwaarde gas (kW)</b>        | 7,5                                      | 7,5            | 7,5                | 8                  | 7,5                | 11                 | 11                 | 11 / 11,7  |
| <b>Aansluitwaarde elektrisch (W)</b>  | 1 / 0 / 1                                | 1              | 0,6                | 0,6                | 0,6                | 0,6                | 0,6                | 0,6  |
| <b>Spanning (V) / Frequentie (HZ)</b> | 230/50 / - / 230/50                      | 230 / 50       | 220-240 / 50 en 60 | 220-240 / 50 en 60 | 220-240 / 50 en 60 | 220-240 / 50 en 60 | 220-240 / 50 en 60 | 220-240 / 50 en 60                                   |

### Aansluitingen

|  |   |                             |                             |                             |                             |                             |                             |                             |
|--|---|-----------------------------|-----------------------------|-----------------------------|-----------------------------|-----------------------------|-----------------------------|-----------------------------|
| <b>Positie gasaansluiting</b>          | Rechtsachter  | Rechtsachter                | Linksachter                 | Linksachter                 | Linksachter                 | Linksachter                 | Linksachter                 | Linksachter                 |
| <b>Positie elektrische aansluiting</b> | Rechtsachter  | Rechtsachter                | Middenachter                | Linksachter / middenachter  | Middenachter                | Middenachter                | Middenachter                | Middenachter                |
| <b>Stekker meegeleverd</b>             | Normale stekker (2-pins) / - / Normale stekker (2-pins) | ✓, normale stekker (2-pins) | ✓, normale stekker (2-pins) | ✓, normale stekker (2-pins) | ✓, normale stekker (2-pins) | ✓, normale stekker (2-pins) | ✓, normale stekker (2-pins) | ✓, normale stekker (2-pins) |
| <b>Snoer meegeleverd</b>               | ✓ / - / ✓   | ✓                           | ✓                           | ✓                           | ✓                           | ✓                           | ✓                           | ✓                           |
| <b>Lengte aansluitsnoer (m)</b>        | 1,60 / - / 1,60   | 1,60                        | 1,30                        | 1,30                        | 1,30                        | 1,30                        | 1,30                        | 1,30                        |

## Sudder en krachtig wokken met de FlexWok!

Een aantal gaskookplaten van ETNA zijn voorzien van een wokbrander met dubbele bediening. De binnen- en buitenring zijn los van elkaar te bedienen met een aparte knop. Hierdoor kun je niet alleen sudderen, maar ook krachtig wokken.

Modellen met FlexWok:  
KGF875ZTA, KGF889RVSA,  
KGGF889ZTA, KGGF890ZTA.



**Wist je dat...**

Alle ETNA gaskookplaten zijn zo ontworpen dat de gastoevoer stopt als de vlam uitgaat. Geen vlam = geen gas. Wel zo veilig!



- KGf889RVSA** € 849,-  
Gaskookplaat met FlexWok (89 cm)
- KGf889ZTA** € 849,-  
Gaskookplaat met FlexWok (89 cm)
- KGgF890ZTA** € 949,-  
Gas-op-glas met FlexWok (90 cm)

**Specificaties**

|                             |  |  |  |
|-----------------------------|--|--|--|
| <b>Kleur vangschaal</b>     | RVS  | Matzwart                                   | Zwart glas                                 |
| <b>Materiaal vangschaal</b> | RVS  | Emaïlle                                    | Gehard glas                                |
| <b>Vlambeveiliging</b>      | Geen vlam, geen gas                        | Geen vlam, geen gas                        | Geen vlam, geen gas                        |
| <b>Aantal kookzones</b>     | 5  | 5  | 5  |
| <b>Eerste kookzone (W)</b>  | Links / Flexwok / 300 - 1350 / 2000 - 4200 | Links / Flexwok / 300 - 1350 / 2000 - 4200 | Linksvoor / Sterkbrander / 750 - 3000      |
| <b>Tweede kookzone (W)</b>  | Rechtsvoor / Normaal / 450 - 1750          | Rechtsvoor / Normaal / 450 - 1750          | Linksachter / Normaal / 450 - 1750         |
| <b>Derde kookzone (W)</b>   | Rechtsachter / Sterkbrander / 750 - 3000   | Rechtsachter / Sterkbrander / 750 - 3000   | Rechts / Flexwok / 300 - 800 / 2300 - 4200 |
| <b>Vierde kookzone (W)</b>  | Middenachter / Normaal / 450 - 1750        | Middenachter / Normaal / 450 - 1750        | Middenachter / Normaal / 450 - 1750        |
| <b>Vijfde kookzone (W)</b>  | Middenvoor / Sudderbrander / 300 - 1000    | Middenvoor / Sudderbrander / 300 - 1000    | Middenvoor / Sudderbrander / 300 - 1000    |

**Gebruiksgemak**

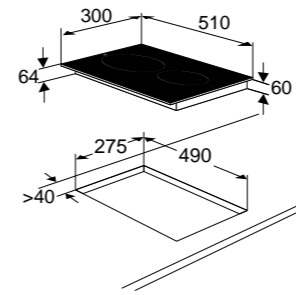
|                                  |                        |                        |                        |
|----------------------------------|------------------------|------------------------|------------------------|
| <b>Wokbrander</b>                | ✓, flexwok             | ✓, flexwok             | ✓, flexwok             |
| <b>Aantal pannendragers</b>      | 3                      | 3                      | 5                      |
| <b>Materiaal pannendragers</b>   | Geëmailleerd gietijzer | Geëmailleerd gietijzer | Geëmailleerd gietijzer |
| <b>Type vonkontsteking</b>       | Geïntegreerd in knop   | Geïntegreerd in knop   | Geïntegreerd in knop   |
| <b>Sudderrooster meegeleverd</b> | ✓                      | ✓                      | ✓                      |
| <b>Wokrooster meegeleverd</b>    | -                      | -                      | ✓                      |

**Technische specificaties**

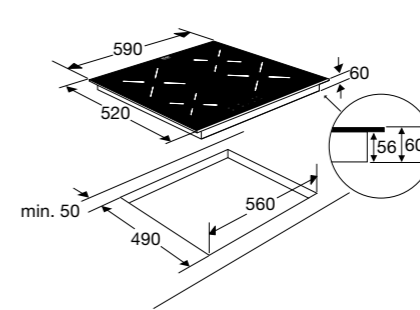
|                                       |                    |                    |                    |
|---------------------------------------|--------------------|--------------------|--------------------|
| <b>Inbouwmaten hxbxd (mm)</b>         | 55 x 820 x 480     | 55 x 820 x 480     | 48 x 860 x 480     |
| <b>Buitenmaten hxbxd (mm)</b>         | 55 x 890 x 510     | 55 x 890 x 510     | 54 x 900 x 510     |
| <b>Dikte aanrechtblad (mm)</b>        | 30 - 60            | 30 - 60            | 55                 |
| <b>Type gas</b>                       | g25.3-25mbar       | g25.3-25mbar       | g25.3-25mbar       |
| <b>Aansluitwaarde gas (kW)</b>        | 12                 | 12                 | 12                 |
| <b>Aansluitwaarde elektrisch (W)</b>  | 0,6                | 0,6                | 0,6                |
| <b>Spanning (V) / Frequentie (HZ)</b> | 220-240 / 50 en 60 | 220-240 / 50 en 60 | 220-240 / 50 en 60 |

**Aansluitingen**

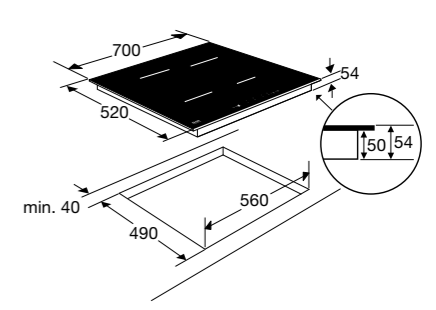
|  |                             |                             |                             |
|--|-----------------------------|-----------------------------|-----------------------------|
| <b>Positie gasaansluiting</b>          | Middenachter                | Middenachter                | Linksachter                 |
| <b>Positie elektrische aansluiting</b> | Middenachter                | Middenachter                | Middenachter                |
| <b>Stekker meegeleverd</b>             | ✓, normale stekker (2-pins) | ✓, normale stekker (2-pins) | ✓, normale stekker (2-pins) |
| <b>Snoer meegeleverd</b>               | ✓                           | ✓                           | ✓                           |
| <b>Lengte aansluitsnoer (m)</b>        | 1,30                        | 1,30                        | 1,30                        |



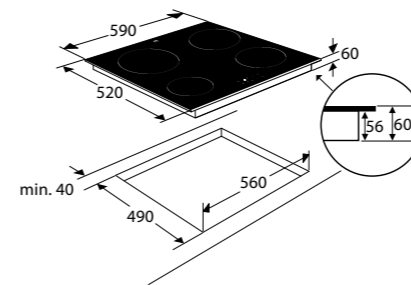
KII30ZT



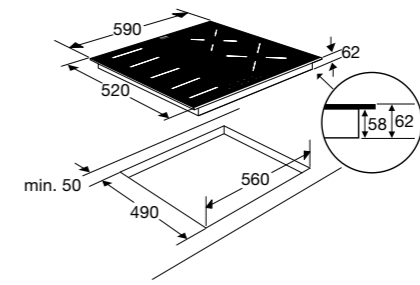
KIS260ZT



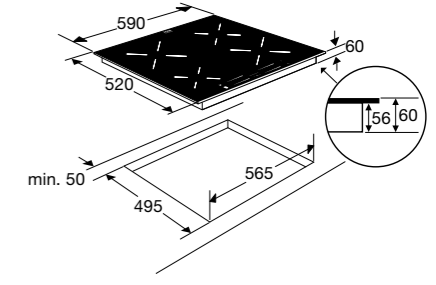
KIS670ZT



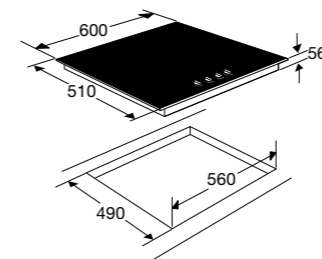
KI2160ZT - KI2160RVS - KIII60ZT - KIF160ZT



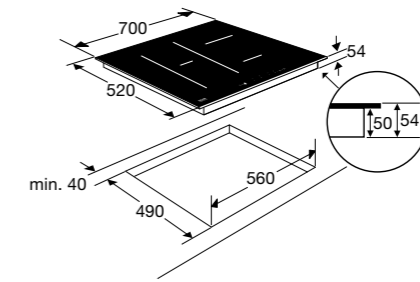
KIF260ZT



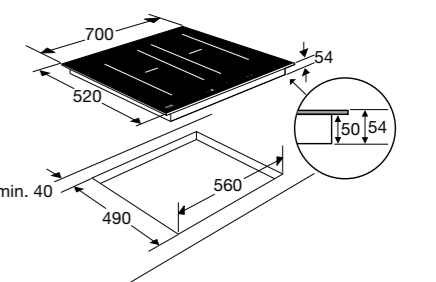
KI560ZT



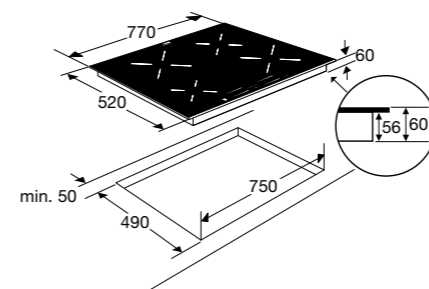
A362KZT



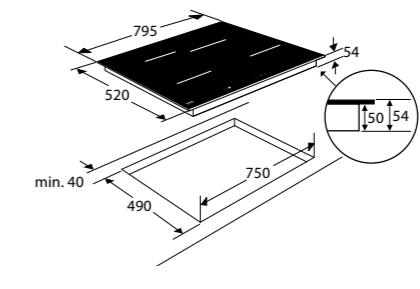
KIF670ZT - KIF670DS



KIF672ZT - KIF672DS



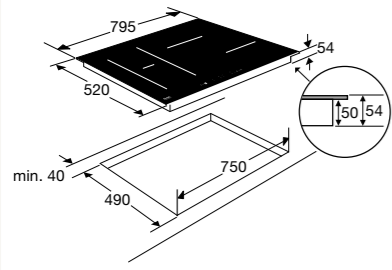
KI577ZT - KIF577ZT



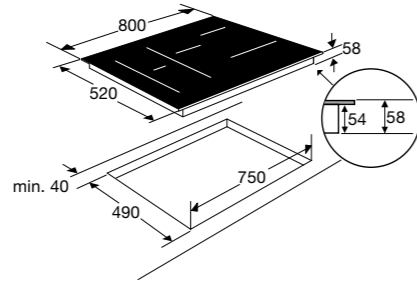
KI680ZT

**Scan de QR-code**  
En ga direct naar onze site om onze kookplaten te bekijken en vergelijken.

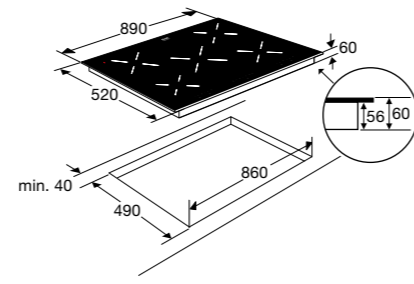
**BEKIJK HIER** →



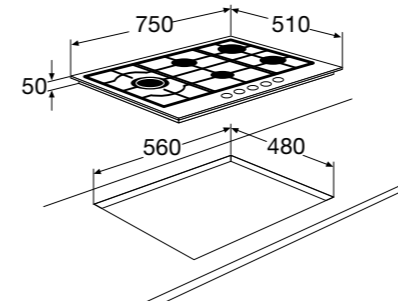
KIF680ZT - KIF680DS



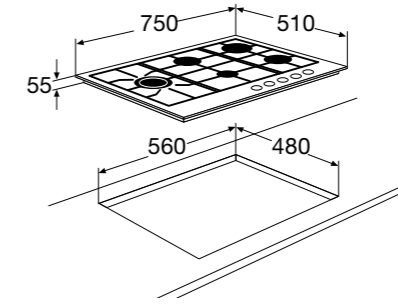
KIF780ZT - KIF780DS



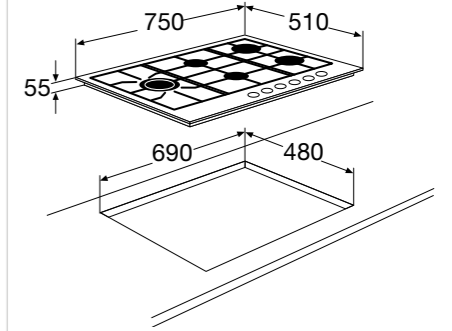
KI290ZT



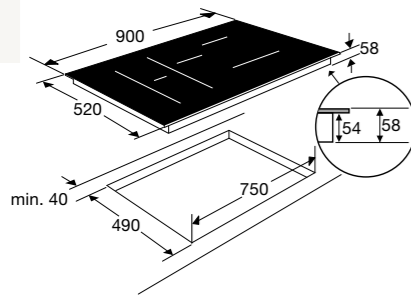
KG775ZTA



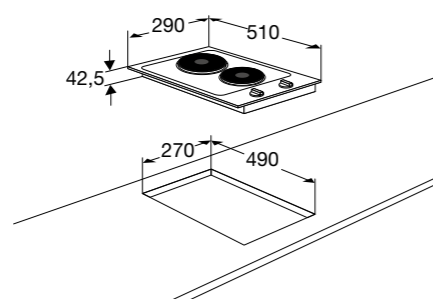
KG875RVSA



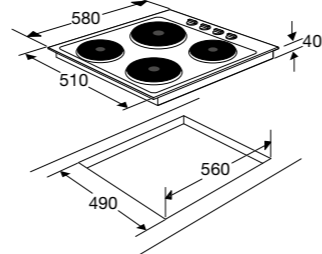
KGF875ZTA



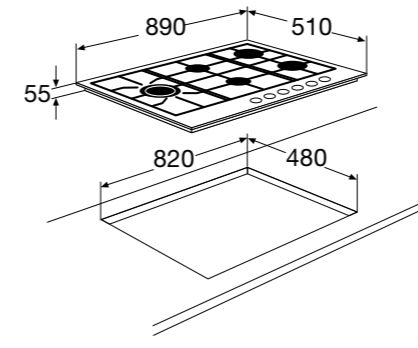
KIF790ZT



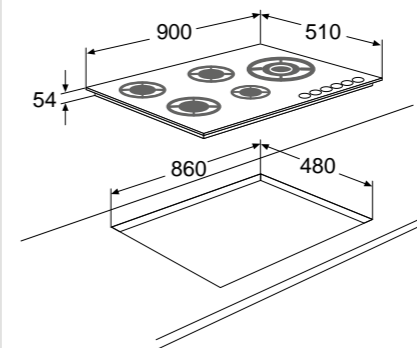
KEI29RVS



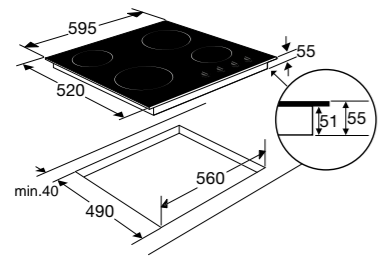
KEI58RVS



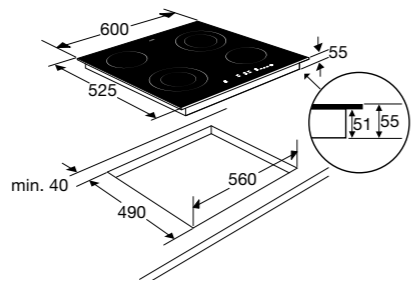
KGF889RVSA - KGF889ZTA



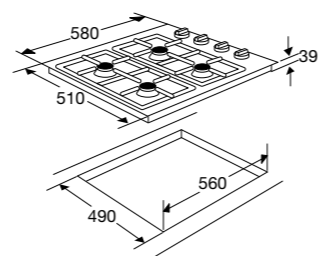
KGGF890ZTA



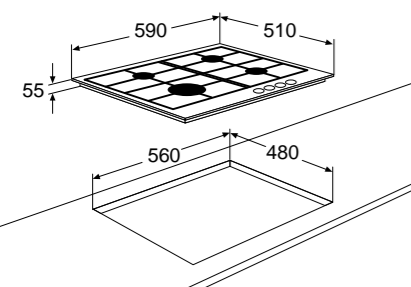
KC160ZT - KC260ZT



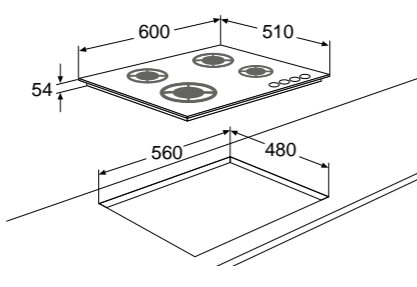
KC360RVS



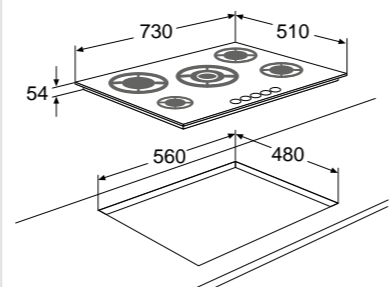
T106VRVSA - T106HRVSA - T106VRVSF -  
T110VRVSA - T110VZTA



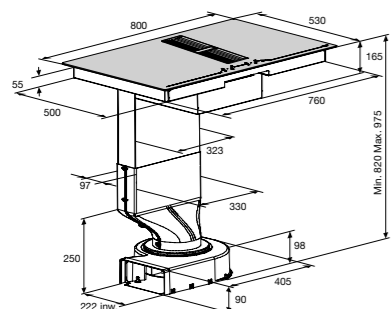
KG859RVSA - KG959RVSA - KG959ZTA



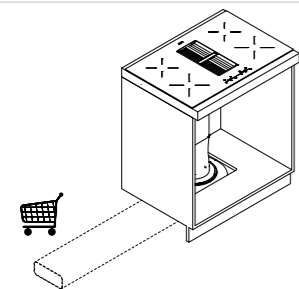
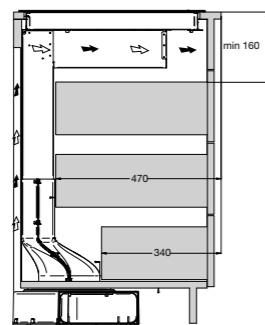
KGG860ZTA



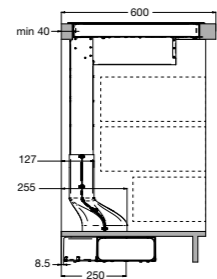
KGG673ZTA



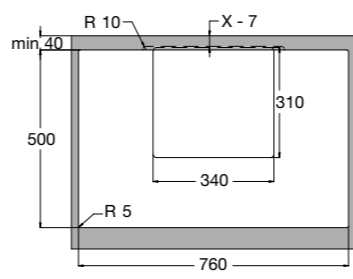
AKI480ZT



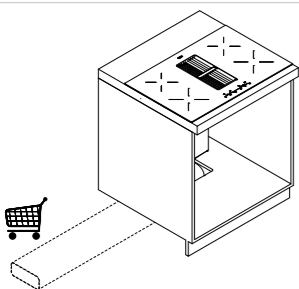
Uitvoering 1, linkeruitlaat



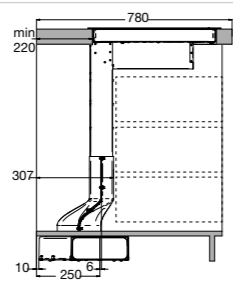
zij aanzicht



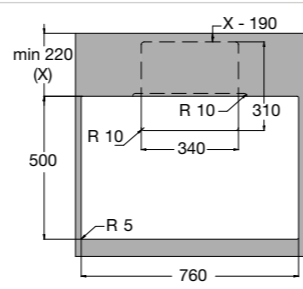
bovenaanzicht



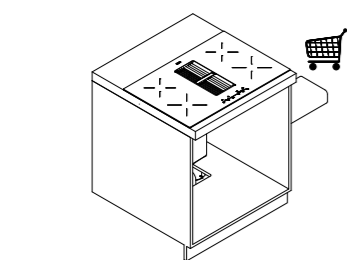
Uitvoering 2, LINKERUITLAAT  
(MIDDENSTUK GEDRAAID)



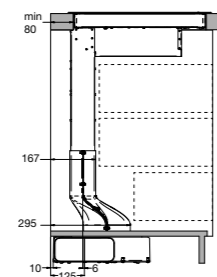
zij aanzicht



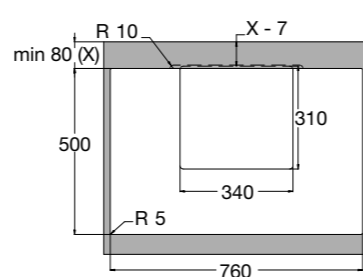
bovenaanzicht



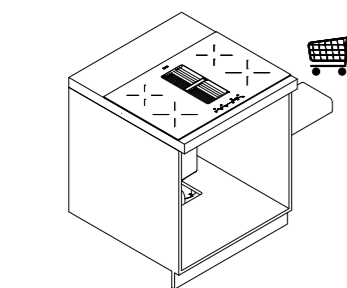
Uitvoering 3, RECHTERUITLAAT



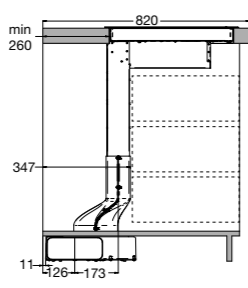
zij aanzicht



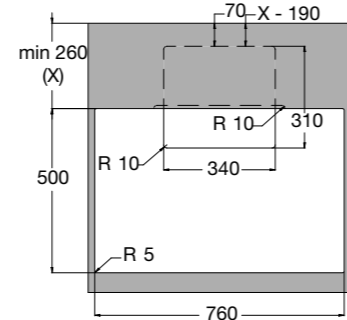
bovenaanzicht



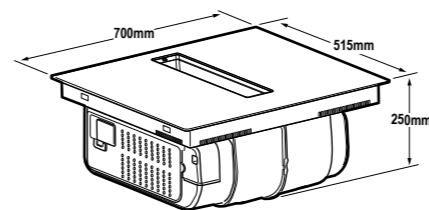
Uitvoering 4, RECHTERUITLAAT  
(MIDDENSTUK GEDRAAID)



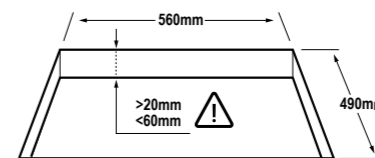
zij aanzicht



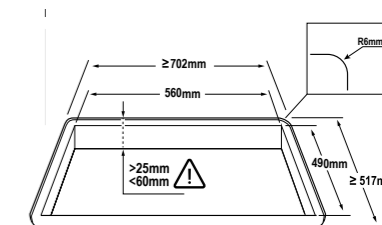
bovenaanzicht



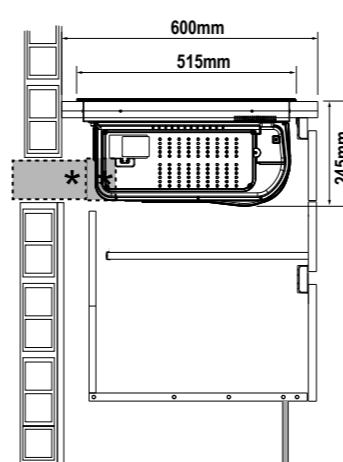
AKI671ZT



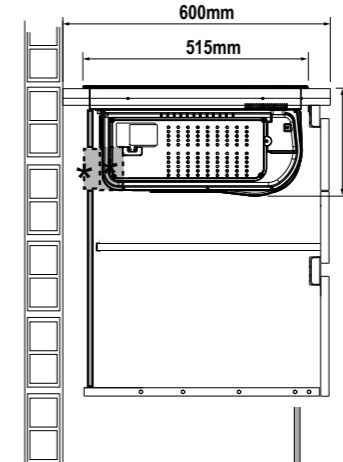
Opbouw



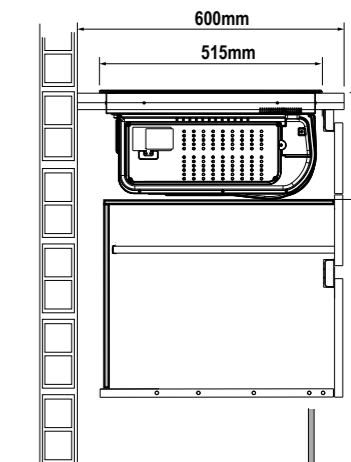
Vlak geïntegreerd



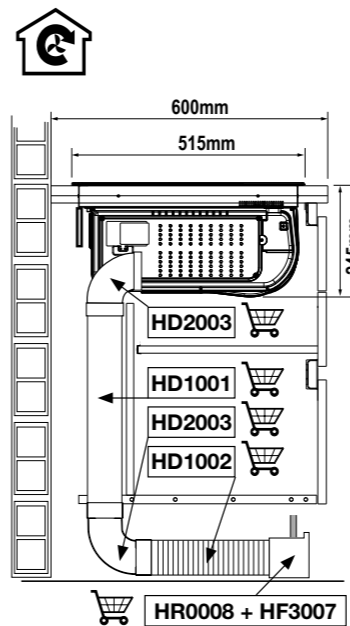
Uitvoering 1: Afvoer naar buiten



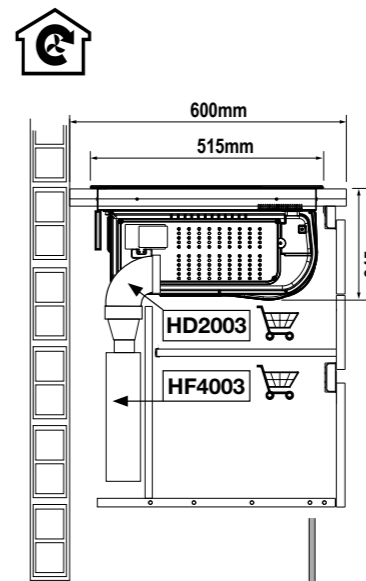
Uitvoering 2: Recirculatie met startset voor uitblaas door de achterwand



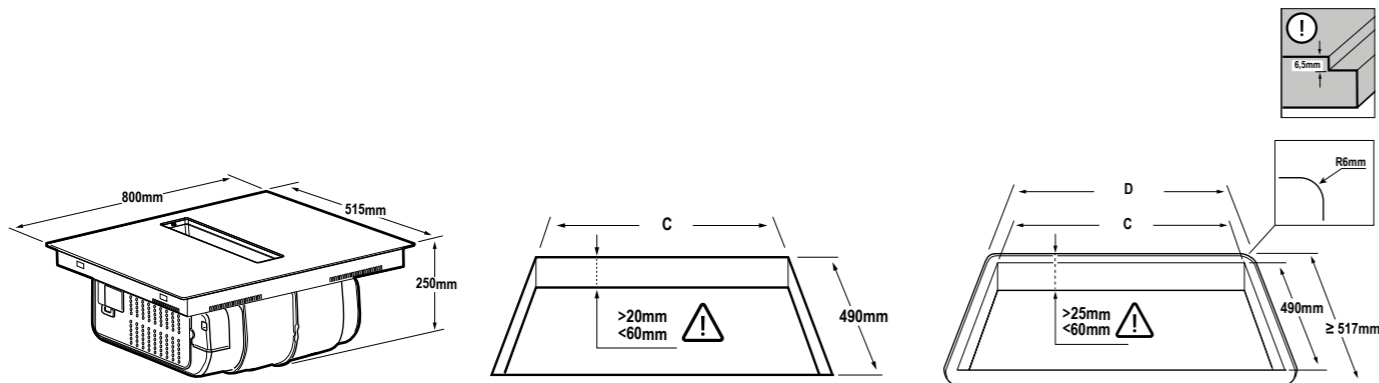
Uitvoering 3: Recirculatie met bodem-achterwand combinatie



Uitvoering 4: Recirculatie met uitblaas vooraan bij de plint



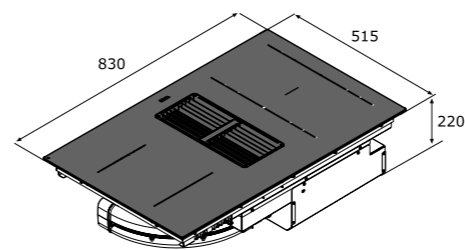
Uitvoering 5: Recirculatie met Plasmafilter



AKI680ZT

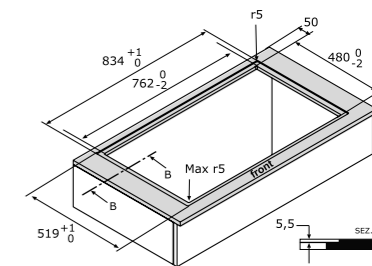
Opbouw

Vlak geïntegreerd

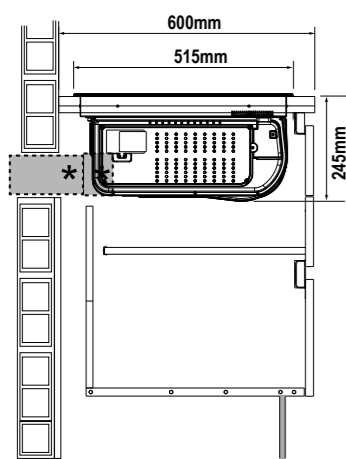


AKI683ZT

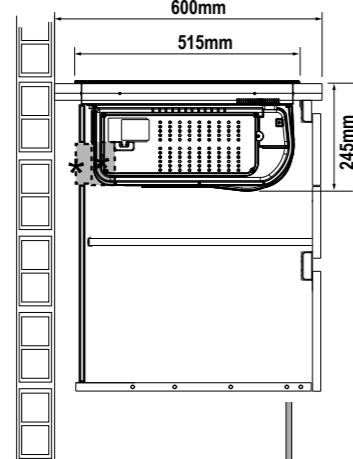
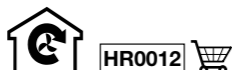
Opbouw



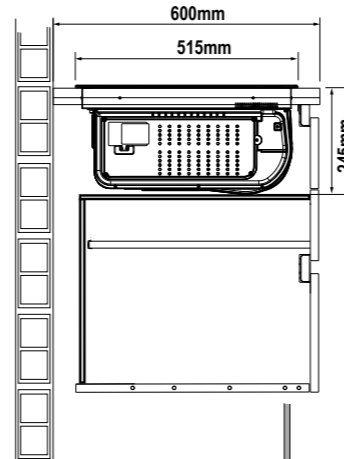
Vlak geïntegreerd



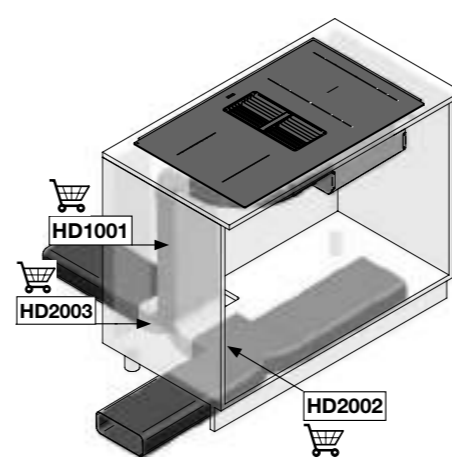
Uitvoering 1: Afvoer naar buiten



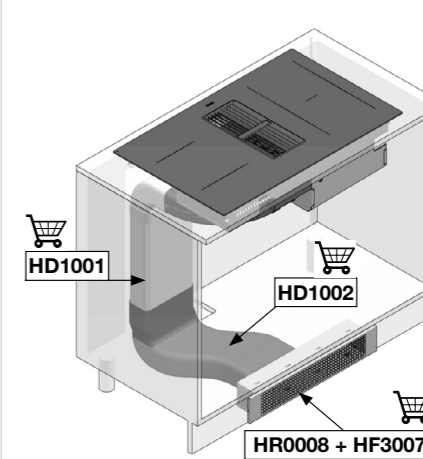
Uitvoering 2: Recirculatie met startset voor uitblaas door de achterwand



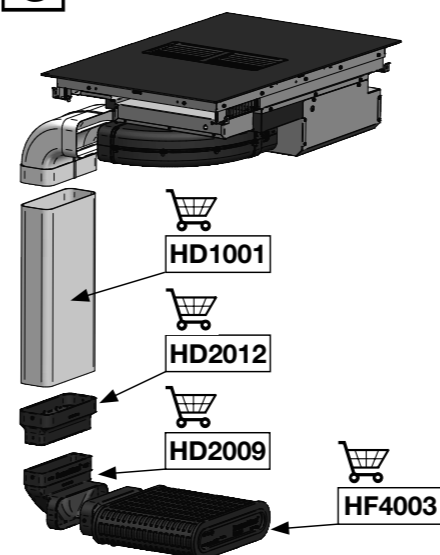
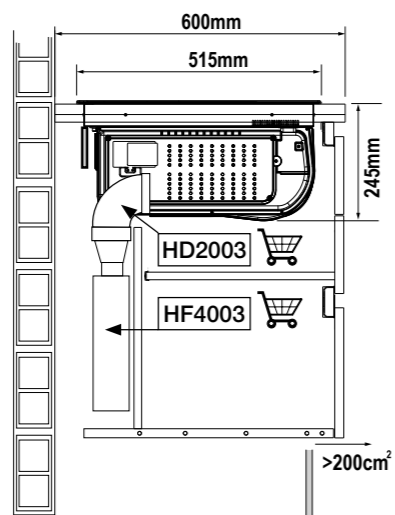
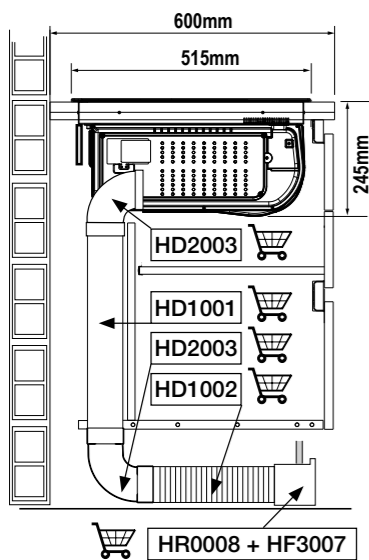
Uitvoering 3: Recirculatie met bodem-achterwand combinatie



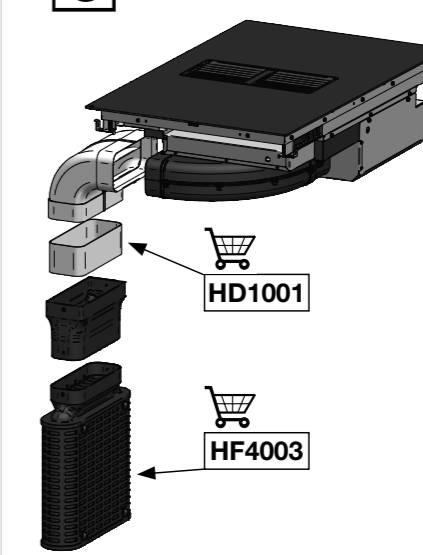
Uitvoering 1, Afvoer naar buiten



Uitvoering 2, Recirculatie met uitblaas vooraan bij de plint



Uitvoering 3, Recirculatie met Plasmafilter onder de kast



Uitvoering 4, Recirculatie met Plasmafilter achter de kast

# Ovens en magnetrons



Een solo oven, een oven met magnetronfunctie, een multifunctionele oven of toch alleen een magnetron? Bij ETNA heb je ruime keuze. Bij onze inbouw ovens heb je namelijk volop keuze uit verschillende nismaten en specificaties, zoals ovens met PyroClean voor extra schoonmaakgemak en SteamAssist om je gerechten nóg lekkerder te bereiden. Omdat het oog ook wat wil heb je keuze uit verschillende design lijnen, zoals RVS, zwart glas, matzwart én Black Titanium. Voor extra veel kookplezier en een mooi keukendesign zijn diverse producten van deze lijnen perfect met elkaar te combineren.

**MEER INFORMATIE** →

## Welk type oven past bij jou?

Om je te helpen met het vinden van het ideale model leggen we hier uit welke typen we onderscheiden. Je kunt in sommige gevallen ook meerdere modellen uit dezelfde designlijn combineren voor extra veel mogelijkheden. Bekijk die tips op pagina 41.

### **Solo magnetron**

Deze magnetron heeft alleen magnetronfuncties. Een goede keus als je geen ovenfuncties nodig hebt!

### **Solo oven**

Dit is een standaard oven met boven- en onderverwarming, zonder magnetronfunctie. De luxere modellen zijn voorzien van een turbo hetelucht ventilator en andere handigheidjes.

Een magnetron met ovenfuncties, voorzien van een draaiplateau. Dit plateau zorgt ervoor dat je gerecht rond draait, waardoor je geen hele grote ovenschalen kan gebruiken of op meerdere niveaus kan bakken. Dit model is handig wanneer je gebruik maakt van magnetronfuncties, maar af en toe een oven nodig hebt.

### **Oven met magnetronfunctie**

Je gerecht staat zelf stil, de roterende antenne neemt de functie van een draaiplateau over, waardoor je ruimte hebt voor grote ovenschalen en op meerdere niveau's kan bakken. Daarnaast hebben deze type ovens een krachtige onderwarmte voor een beter bakresultaat. Bij ETNA hebben we twee varianten; 60 cm hoog zodat je de maximale bakruimte hebt en 45 cm hoog. De MO470ZT en MO670Ti zijn 60 cm hoog en uniek, want deze ovens met magnetronfunctie hebben een inhoud van 71 liter!



## Upgrade jouw matzwarte oven

Diverse modellen van ETNA's matzwarte lijn kun je upgraden met accessoires naar keuze. In de tabellen op de volgende pagina's lees je met welk model de verschillende accessoires gecombineerd kunnen worden.

### **HS3001 AirFry bakplaat**

Gebruik de AirFry bakplaat in combinatie met de AirCrisp functie en geniet van super knapperige bakresultaten, alsof ze uit de AirFryer komen.

### **HS3003 & HS3004 set telescoopgeleiders**

Met deze set telescoopgeleiders voeg je eenvoudig

extra gebruiksgemak toe aan jouw oven.

Dankzij de telescoopgeleiders trek je de bakplaat of het grillrooster eenvoudig en soepel naar buiten, zonder dat deze kantelt. Met de HS3003 heb je een set telescoopgeleiders voor één niveau. Met de HS3004 voor twee niveaus.

### **HS3005 Kerntemperatuurmeter**

Het tot in de perfectie bereiden van vlees wordt zoveel leuker en makkelijker met behulp van de HS3005 kerntemperatuurmeter. Plug de accessoire in en je weet precies hoe warm jouw gerecht van binnen is.





**OM165ZT € 599,-**  
Oven multifunctioneel (60 cm)

**OM265RVS € 599,-**  
Oven multifunctioneel (60 cm)

**OM270ZT € 649,-**  
Oven multifunctioneel (60 cm)

**OM316MZ € 649,-**  
Oven multifunctioneel (60 cm)



**OP316MZ € 799,-**  
Oven multifunctioneel met pyrolyse (60 cm)

**OM470RVS € 779,-**  
Oven multifunctioneel (60 cm)

**OM470ZT € 799,-**  
Oven multifunctioneel (60 cm)

**OM670Ti € 849,-**  
Oven multifunctioneel (60 cm)

## Specificaties

|                               |                    |                     |                    |                    |                    |                    |                    |                    |
|-------------------------------|--------------------|---------------------|--------------------|--------------------|--------------------|--------------------|--------------------|--------------------|
| Kleur voorzijde               | Zwart              | RVS                 | Zwart              | Matzwart           | Matzwart           | Zwart              | Zwart              | Black Titanium     |
| Materiaal binnenruimte        | Easy clean emaille | Easy clean emaille  | Easy clean emaille | Easy clean emaille | Easy clean emaille | Easy clean emaille | Easy clean emaille | Easy clean emaille |
| Netto-inhoud binnenruimte (l) | 66                 | 65                  | 70                 | 77                 | 77                 | 72                 | 72                 | 72                 |
| Verwarmingsfunctie            | Multifunctioneel   | Conventioneel + fan | Multifunctioneel   | Multifunctioneel   | Multifunctioneel   | Multifunctioneel   | Multifunctioneel   | Multifunctioneel   |

## Gebruiksgemak

|                                 |                                     |                                     |                                     |   |   |                                     |  |                                     |
|---------------------------------|-------------------------------------|-------------------------------------|-------------------------------------|---|---|-------------------------------------|--|-------------------------------------|
| SoftClose                       | -                                   | -                                   | -                                   | -   | -   | -                                   | -  | -                                   |
| Aantal ovenfuncties             | 10 (incl. turbo-hetelucht)          | 8                                   | 10 (incl. turbo-hetelucht)          | 7 (incl. turbo-hetelucht, ExtraSteam, StepBake en Crispfunctie)                             | 7 (incl. turbo-hetelucht, ExtraSteam, StepBake en Crispfunctie)                             | 13 (incl. turbo-hetelucht)          | 13 (incl. turbo-hetelucht)                 | 13 (incl. turbo-hetelucht)          |
| Stoomfunctie                    | -                                   | -                                   | -                                   | ExtraSteam  | ExtraSteam  | -                                   | -  | -                                   |
| Aantal automatische programma's | 0                                   | 0                                   | 0                                   | 4   | 4   | 0                                   | 0  | 0                                   |
| Meerfase bakken                 | -                                   | -                                   | -                                   | ✓   | ✓   | -                                   | -  | -                                   |
| Snel voorverwarmen              | -                                   | -                                   | -                                   | ✓   | ✓   | ✓                                   | ✓  | ✓                                   |
| Oventemperatuur min-max (°C)    | 50 - 250                            | 50 - 250                            | 50 - 250                            | 30 - 300  | 30 - 300  | 30 - 250                            | 30 - 250                                   | 30 - 250                            |
| Geleidesysteem bakplaten        | Wandgeleiding                       | Wandgeleiding                       | Zijreken                            | Zijreken  | Zijreken  | Zijreken                            | Zijreken                                   | Zijreken                            |
| Aantal insteekhoogtes           | 5                                   | 5                                   | 5                                   | 5   | 5   | 5                                   | 5  | 5                                   |
| Bedieningselement               | Draaiknoppen                        | Draaiknoppen                        | Draaiknoppen                        | Touch control met verzinkbare draaiknoppen  | Touch control met verzinkbare draaiknoppen  | Touch control met draaiknoppen      | Touch control met verzinkbare draaiknoppen | Touch control met slider            |
| Type display                    | -                                   | -                                   | Led display                         | Led display   | Led display   | Led display                         | Led display                                | Led display                         |
| Functieweergave display         | -                                   | -                                   | -                                   | ✓   | ✓   | ✓                                   | ✓  | ✓                                   |
| Type timer                      | Mechanisch                          | Mechanisch                          | Digitaal                            | Digitaal  | Digitaal  | Digitaal                            | Digitaal                                   | Digitaal                            |
| Type verlichting (aantal / W)   | Halogeen / 1 x 25                   | Halogeen / 1 x 25                   | Halogeen / 1 x 25                   | Halogeen / 1 x 25   | Halogeen / 1 x 25   | Halogeen / 2 x 25                   | Halogeen / 2 x 25                          | Halogeen / 2 x 25                   |
| Kinderbeveiliging               | -                                   | -                                   | -                                   | ✓   | ✓   | ✓                                   | ✓  | ✓                                   |
| Meegelerde accessoires          | Geëmailleerde bakplaat Grillrooster | Geëmailleerde bakplaat Grillrooster | Geëmailleerde bakplaat Grillrooster | Geëmailleerde bakplaat Grillrooster   | Geëmailleerde bakplaat Grillrooster   | Geëmailleerde bakplaat Grillrooster | Geëmailleerde bakplaat Grillrooster        | Geëmailleerde bakplaat Grillrooster |
| Optionele accessoires           | -                                   | -                                   | -                                   | HS3001 AirFry bakplaat<br>HS3003 Set telescoopgeleiders<br>HS3004 2 sets telescoopgeleiders | HS3001 AirFry bakplaat<br>HS3003 Set telescoopgeleiders<br>HS3004 2 sets telescoopgeleiders | -                                   | -  | -                                   |

## Schoonmaakgemak

|                              |   |   |   |   |   |   |   |   |
|------------------------------|---|---|---|---|---|---|---|---|
| Glas binnenzijde uitneembaar | ✓ | ✓ | ✓ | ✓ | ✓ | ✓ | ✓ | ✓ |
| AquaClean-functie            | - | - | - | ✓ | - | - | - | - |
| Pyrolyse-functie             | - | - | - | - | ✓ | - | - | - |

## Technische specificaties

|                               |                             |                             |                             |                             |                             |                             |                             |                             |
|-------------------------------|-----------------------------|-----------------------------|-----------------------------|-----------------------------|-----------------------------|-----------------------------|-----------------------------|-----------------------------|
| Inbouwmaten hxbxd (mm)        | 600 x 560 x 555             | 600 x 560 x 550             | 600 x 560 x 560             | 590 x 560 x 550             | 590 x 560 x 550             | 600 x 560 x 550             | 600 x 560 x 550             | 600 x 560 x 550             |
| Interne afmetingen hxbxd (mm) | 343 x 460 x 416             | 367 x 495 x 397             | 345 x 486 x 418             | 390 x 473 x 419             | 390 x 473 x 419             | 367 x 495 x 397             | 367 x 495 x 397             | 367 x 495 x 397             |
| Bovenelement (W)              | 950                         | 900                         | 950                         | 1000                        | 1000                        | 950                         | 950                         | 950                         |
| Onderelement (W)              | 1100                        | 1045                        | 1100                        | 1000                        | 1000                        | 1000                        | 1000                        | 1000                        |
| Hetelucht (W)                 | 2000                        | n.v.t.                      | 2000                        | 2100                        | 2100                        | 1800                        | 1800                        | 1800                        |
| Grillvermogen (W)             | 2950                        | 2245                        | 2950                        | 2300                        | 2300                        | 2250                        | 2250                        | 2250                        |
| Energieklasse                 | A                           | A                           | A                           | A                           | A+                          | A+                          | A+                          | A+                          |
| Aansluitwaarde (W)            | 3000                        | 2150                        | 3000                        | 3500                        | 3500                        | 2900                        | 2900                        | 2900                        |
| Stekker meegeleverd           | ✓, normale stekker (2-pins) | ✓, normale stekker (2-pins) | ✓, normale stekker (2-pins) | ✓, normale stekker (2-pins) | ✓, normale stekker (2-pins) | ✓, normale stekker (2-pins) | ✓, normale stekker (2-pins) | ✓, normale stekker (2-pins) |

## Extra schoonmaakgemak met Hydrolyse en Pyrolyse

Met de **Hydrolyse** functie reinig je de oven met behulp van stoom. Giet een glas water op de bakplaat en start het AquaClean programma. Hierna hoef je alleen nog 30 minuten te wachten totdat het vet en vuil losgeweekt zijn en verwijder je alle vuilresten eenvoudig met een doek.

**Pyrolyse** is een schoonmaakstelsel dat vet en vuil verbrandt door de oven te verwarmen tot wel 500 graden. Na 1,5 uur is al het vuil veranderd tot stof, dus enkel een doekje erdoorheen en de oven is als nieuw! Door de extra koele ovenruit en vergrendeling van de deur blijft dit proces veilig.

Modellen met Pyrolyse: OP316MZ, OPS916MZ.

**Wist je dat...**

Dankzij de softclose sluiting wordt het sluiten van de oven terwijl je een warme ovenschaal in de hand hebt een stuk eenvoudiger.

**OM916MZ****€ 799,-**

**Oven multifunctioneel (60 cm)**

**OS916MZ****€ 899,-**

**Oven multifunctioneel met SteamAssist (60 cm)**

**OPS916MZ****€ 1.049,-**

**Oven multifunctioneel met pyrolyse en SteamAssist (60 cm)**

**MO470ZT****€ 1.449,-**

**Oven met magnetronfunctie (60 cm)**

**MO670Ti****€ 1.499,-**

**Oven met magnetronfunctie (60 cm)**

**Specificaties**

|                                      |                    |                    |                    |
|--------------------------------------|--------------------|--------------------|--------------------|
| <b>Kleur voorzijde</b>               | Matzwart           | Matzwart           | Matzwart           |
| <b>Materiaal binnenruimte</b>        | Easy clean emaille | Easy clean emaille | Easy clean emaille |
| <b>Netto-inhoud binnenruimte (l)</b> | 77                 | 77                 | 77                 |
| <b>Verwarmingsfunctie</b>            | Multifunctioneel   | Multifunctioneel   | Multifunctioneel   |

**Gebruiksgemak**

|  |  |  |  |
|--|--|--|--|
| <b>SoftClose</b>                       | ✓  | ✓  | ✓  |
| <b>Aantal ovenfuncties</b>             | 12 (incl. turbo-hetelucht, ExtraSteam, StepBake en Crispfunctie)   | 12 (incl. turbo-hetelucht, ExtraSteam, StepBake en Crispfunctie)   | 12 (incl. turbo-hetelucht, ExtraSteam, StepBake en Crispfunctie)   |
| <b>Stoomfunctie</b>                    | ExtraSteam   | SteamAssist  | SteamAssist  |
| <b>Aantal automatische programma's</b> | 22   | 22   | 22   |
| <b>Meerfase bakken</b>                 | ✓  | ✓  | ✓  |
| <b>Snel voorverwarmen</b>              | ✓  | ✓  | ✓  |
| <b>Oventemperatuur min-max (°C)</b>    | 30 - 300   | 30 - 300   | 30 - 300   |
| <b>Geleidesysteem bakplaten</b>        | Zijrekken  | Zijrekken  | Zijrekken  |
| <b>Aantal insteekhoogtes</b>           | 5  | 5  | 5  |
| <b>Bedieningselement</b>               | Touch control met draai/drukknop   | Touch control met draai/drukknop   | Touch control met draai/drukknop   |
| <b>Type display</b>                    | Led display  | Led display  | Led display  |
| <b>Functioneel display</b>             | ✓  | ✓  | ✓  |
| <b>Type timer</b>                      | Digitaal   | Digitaal   | Digitaal   |
| <b>Type verlichting (aantal / W)</b>   | Halogeen / 2 x 25  | Halogeen / 2 x 25  | Halogeen / 2 x 25  |
| <b>Kinderbeveiliging</b>               | ✓  | ✓  | ✓  |
| <b>Meegelerde accessoires</b>          | Geëmailleerde bakplaat Grillrooster  | Geëmailleerde bakplaat Grillrooster  | Geëmailleerde bakplaat Grillrooster  |
| <b>Optionele accessoires</b>           | HS3001 AirFry bakplaat<br>HS3003 Set telescoopgeleiders<br>HS3004 2 sets telescoopgeleiders<br>HS3005 Kerntemperatuurmeter | HS3001 AirFry bakplaat<br>HS3003 Set telescoopgeleiders<br>HS3004 2 sets telescoopgeleiders<br>HS3005 Kerntemperatuurmeter | HS3001 AirFry bakplaat<br>HS3003 Set telescoopgeleiders<br>HS3004 2 sets telescoopgeleiders<br>HS3005 Kerntemperatuurmeter |

**Schoonmaakgemak**

|                                     |   |   |   |
|-------------------------------------|---|---|---|
| <b>Glas binnenzijde uitneembaar</b> | ✓ | ✓ | ✓ |
| <b>AquaClean-functie</b>            | ✓ | ✓ | ✓ |
| <b>Pyrolyse-functie</b>             | - | - | ✓ |

**Technische specificaties**

|                                      |                             |                             |                             |
|--------------------------------------|-----------------------------|-----------------------------|-----------------------------|
| <b>Inbouwmaten hxbxd (mm)</b>        | 590 x 560 x 550             | 590 x 560 x 550             | 590 x 560 x 550             |
| <b>Interne afmetingen hxbxd (mm)</b> | 390 x 473 x 419             | 390 x 473 x 419             | 390 x 473 x 419             |
| <b>Bovenelement (W)</b>              | 1000                        | 1000                        | 1000                        |
| <b>Onderelement (W)</b>              | 1000                        | 850                         | 850                         |
| <b>Hetelucht (W)</b>                 | 2100                        | 1600                        | 1600                        |
| <b>Grillvermogen (W)</b>             | 2300                        | 2300                        | 2300                        |
| <b>Energieklasse</b>                 | A+                          | A+                          | A+                          |
| <b>Aansluitwaarde (W)</b>            | 3500                        | 3500                        | 3500                        |
| <b>Stekker meegeleverd</b>           | ✓, normale stekker (2-pins) | ✓, normale stekker (2-pins) | ✓, normale stekker (2-pins) |

**Specificaties**

|                                |                    |                    |
|--------------------------------|--------------------|--------------------|
| <b>Kleur voorzijde</b>         | Zwart glas         | Black Titanium     |
| <b>Materiaal binnenruimte</b>  | Easy clean emaille | Easy clean emaille |
| <b>Inhoud binnenruimte (l)</b> | 71                 | 71                 |
| <b>Type deur</b>               | Klapdeur           | Klapdeur           |

**Gebruiksgemak**

|  |                                     |                                     |
|--|-------------------------------------|-------------------------------------|
| <b>Aantal ovenfuncties</b>             | 13 (incl. turbo-hetelucht)          | 13 (incl. turbo-hetelucht)          |
| <b>Aantal automatische programma's</b> | 10                                  | 10                                  |
| <b>Aantal ontdooiprogramma's</b>       | 3                                   | 3                                   |
| <b>Aantal combinatiefuncties</b>       | 3                                   | 3                                   |
| <b>Snel voorverwarmen / snelstart</b>  | ✓ / -                               | ✓ / -                               |
| <b>Oventemperatuur min-max (°C)</b>    | 30 - 250                            | 30 - 250                            |
| <b>Geleidesystemen bakplaten</b>       | Zijrekken                           | Zijrekken                           |
| <b>Aantal insteekhoogtes</b>           | 5                                   | 5                                   |
| <b>Invertertechnologie</b>             | -                                   | -                                   |
| <b>Aantal magnetronstanden</b>         | 5                                   | 5                                   |
| <b>Diameter draaiplateau (mm)</b>      | -                                   | -                                   |
| <b>AquaClean-functie</b>               | -                                   | -                                   |
| <b>Type verlichting (aantal / W)</b>   | LED / 1 x 1,5                       | LED / 1 x 1,5                       |
| <b>Kinderbeveiliging</b>               | ✓                                   | ✓                                   |
| <b>Meegelerde accessoires</b>          | Geëmailleerde bakplaat Grillrooster | Geëmailleerde bakplaat Grillrooster |

**Bediening**

|                            |  |                          |
|----------------------------|--|--------------------------|
| <b>Bedieningselement</b>   | Touch control met verzinkbare draaiknoppen | Touch control met slider |
| <b>Type display</b>        | Led display                                | Led display              |
| <b>Functioneel display</b> | ✓  | ✓                        |
| <b>Type timer</b>          | Digitaal                                   | Digitaal                 |

**Technische specificaties**

|                                      |                             |                             |
|--------------------------------------|-----------------------------|-----------------------------|
| <b>Inbouwmaten hxbxd (mm)</b>        | 600 x 560 x 550             | 600 x 560 x 550             |
| <b>Interne afmetingen hxbxd (mm)</b> | 350 x 480 x 420             | 350 x 480 x 420             |
| <b>Bovenelement (W)</b>              | 900                         | 900                         |
| <b>Onderelement (W)</b>              | 1000                        | 1000                        |
| <b>Hetelucht (W)</b>                 | 1800                        | 1800                        |
| <b>Grillvermogen (W)</b>             | 2880                        | 2880                        |
| <b>Magnetronvermogen (W)</b>         | 100 - 800                   | 100 - 800                   |
| <b>Aansluitwaarde (W)</b>            | 2880                        | 2880                        |
| <b>Stekker meegeleverd</b>           | ✓, normale stekker (2-pins) | ✓, normale stekker (2-pins) |



SM225RVS

€ 499,-

Solo magnetron  
(38 cm)

CM125HRVS

€ 629,-

Combi-magnetron  
(45 cm)

A2132HRVS

€ 679,-

Combi-magnetron  
(45 cm)

CM244RVS

€ 999,-

Combi-magnetron  
(45 cm)

CM244ZT

€ 999,-

Combi-magnetron  
(45 cm)

CM444RVS

€ 1.049,-

Combi-magnetron incl.  
glazen bakplaat (45 cm)

CM644Ti

€ 1.079,-

Combi-magnetron incl.  
glazen bakplaat (45 cm)

## Specificaties

|                         |           |           |           |          |            |          |                |
|-------------------------|-----------|-----------|-----------|----------|------------|----------|----------------|
| Kleur voorzijde         | RVS       | RVS       | RVS       | RVS      | Zwart glas | RVS      | Black Titanium |
| Materiaal binnenruimte  | RVS       | RVS       | RVS       | RVS      | RVS        | RVS      | RVS            |
| Inhoud binnenruimte (l) | 25        | 25        | 32        | 44       | 44         | 44       | 44             |
| Type deur               | Draaideur | Draaideur | Draaideur | Klapdeur | Klapdeur   | Klapdeur | Klapdeur       |

## Gebruiksgemak

|                                 |                   |                     |                     |  |  |                                      |                                      |
|---------------------------------|-------------------|---------------------|---------------------|--|--|--------------------------------------|--------------------------------------|
| Aantal ovenfuncties             | 0                 | 1 (turbo-hetelucht) | 1 (turbo-hetelucht) | 4 (incl. turbo-hetelucht)                      | 4 (incl. turbo-hetelucht)                      | 4 (incl. turbo-hetelucht)            | 4 (incl. turbo-hetelucht)            |
| Aantal automatische programma's | 8                 | 10                  | 10                  | 13   | 13   | 13                                   | 13                                   |
| Aantal ontdooiprogramma's       | 2                 | 2                   | 2                   | 2  | 2  | 2                                    | 2                                    |
| Aantal combinatiefuncties       | 0                 | 4                   | 4                   | 4  | 4  | 4                                    | 4                                    |
| Snel voorverwarmen / snelstart  | - / ✓             | ✓ / ✓               | ✓ / ✓               | ✓ / ✓  | ✓ / ✓  | ✓ / ✓                                | ✓ / ✓                                |
| Oventemperatuur min-max (°C)    | -                 | 140 - 220           | 140 - 230           | 50 - 230                                       | 50 - 230                                       | 50 - 230                             | 50 - 230                             |
| Geleidesystemen bakplaten       | -                 | -                   | -                   | Wandgeleiding                                  | Wandgeleiding                                  | Wandgeleiding                        | Wandgeleiding                        |
| Aantal insteekhoogtes           | 0                 | 0                   | 0                   | 2  | 2  | 2                                    | 2                                    |
| Invertertechnologie             | -                 | -                   | -                   | -  | -  | -                                    | -                                    |
| Aantal magnetronstanden         | 5                 | 5                   | 5                   | 5  | 5  | 5                                    | 5                                    |
| Diameter draaiplateau (mm)      | 315               | 315                 | 315                 | 360  | 360  | 360                                  | 360                                  |
| AquaClean-functie               | -                 | -                   | -                   | -  | -  | -                                    | -                                    |
| Type verlichting (aantal / W)   | Halogeen / 1 x 25 | Gloeilamp / 1 x 25  | Gloeilamp / 1 x 25  | Gloeilamp / 1 x 25                             | Gloeilamp / 1 x 25                             | Gloeilamp / 1 x 25                   | Gloeilamp / 1 x 25                   |
| Kinderbeveiliging               | ✓                 | ✓                   | ✓                   | ✓  | ✓  | ✓                                    | ✓                                    |
| Meegeleverde accessoires        | -                 | Grillrooster        | Grillrooster        | Grillrooster                                   | Grillrooster                                   | Glazen bakplaat<br>Grillrooster (2x) | Glazen bakplaat<br>Grillrooster (2x) |
| Optionele accessoires           | -                 | -                   | -                   | EBS144 glazen bakplaat met<br>inlegrooster €59 | EBS144 glazen bakplaat met<br>inlegrooster €59 | -                                    | -                                    |

## Bediening

|                         |                            |                            |                            |                             |                             |                             |                    |
|-------------------------|----------------------------|----------------------------|----------------------------|-----------------------------|-----------------------------|-----------------------------|--------------------|
| Bedieningselement       | Draaiknoppen / druktoetsen | Draaiknoppen / druktoetsen | Draaiknoppen / druktoetsen | Touch control met draaiknop | Touch control met draaiknop | Touch control met draaiknop | Full touch control |
| Type display            | Led display                | Led display                | Led display                | Led display                 | Led display                 | Led display                 | Led display        |
| Functieweergave display | ✓                          | ✓                          | ✓                          | ✓                           | ✓                           | ✓                           | ✓                  |
| Type timer              | Digitaal                   | Digitaal                   | Digitaal                   | Digitaal                    | Digitaal                    | Digitaal                    | Digitaal           |

## Technische specificaties

|                               |                             |                             |                             |                             |                             |                             |                             |
|-------------------------------|-----------------------------|-----------------------------|-----------------------------|-----------------------------|-----------------------------|-----------------------------|-----------------------------|
| Inbouwmaten hxbxd (mm)        | 380 x 560 x 500             | 450 x 560 x 550             | 450 x 560 x 550             | 450 x 560 x 550             | 450 x 560 x 550             | 450 x 560 x 550             | 450 x 560 x 550             |
| Interne afmetingen hxbxd (mm) | 205 x 330 x 355             | 228 x 330 x 347             | 251 x 351 x 358             | 249 x 420 x 420             | 250 x 420 x 420             | 250 x 420 x 420             | 250 x 420 x 420             |
| Bovenelement (W)              | -                           | -                           | -                           | 1750                        | 1750                        | 1750                        | 1750                        |
| Onderelement (W)              | -                           | -                           | -                           | 600                         | 550                         | 550                         | 550                         |
| Hetelucht (W)                 | -                           | 2500                        | 2500                        | 1700                        | 1750                        | 1750                        | 1750                        |
| Grillvermogen (W)             | -                           | 1100                        | -                           | 1750                        | 1750                        | 1750                        | 1750                        |
| Magnetronvermogen (W)         | 90 - 900                    | 90 - 900                    | 100 - 1000                  | 100 - 900                   | 100 - 900                   | 100 - 900                   | 100 - 900                   |
| Aansluitwaarde (W)            | 1450                        | 2500                        | 3600                        | 3350                        | 3350                        | 3350                        | 3350                        |
| Stekker meegeleverd           | ✓, normale stekker (2-pins) | ✓, normale stekker (2-pins) | ✓, normale stekker (2-pins) | ✓, normale stekker (2-pins) | ✓, normale stekker (2-pins) | ✓, normale stekker (2-pins) | ✓, normale stekker (2-pins) |

**Tip:**

Combineer een combi-oven met 45 cm nis met de WL915 warmhoudlade. Zo creëer je met een 60 cm oven een strakke uitstraling.



**CM350ZT € 1.279,-**  
Oven met magnetronfunctie (45 cm)



**CM450ZT € 1.279,-**  
Oven met magnetronfunctie (45 cm)



**CM450RVSe € 1.299,-**  
Oven met magnetronfunctie (45 cm)



**CM751ZT € 1.349,-**  
Oven met magnetronfunctie (45 cm)



**CM851RVS € 1.349,-**  
Oven met magnetronfunctie (45 cm)



**CM851ZT € 1.349,-**  
Oven met magnetronfunctie (45 cm)



**CM650Ti € 1.349,-**  
Oven met magnetronfunctie (45 cm)



**CM914MZ € 1.499,-**  
Oven met inverter magnetron (45 cm)



**WL915 € 549,-**  
Warmhoudlade (15 cm)

**Specificaties**

|                                |                    |                    |                    |                    |                    |                    |                    |                    |                       |
|--------------------------------|--------------------|--------------------|--------------------|--------------------|--------------------|--------------------|--------------------|--------------------|-----------------------|
| <b>Kleur voorzijde</b>         | Zwart glas         | Zwart glas         | RVS                | Zwart glas         | RVS                | Matzwart           | Black Titanium     | Matzwart           | Zwart glas            |
| <b>Materiaal binnenruimte</b>  | Easy clean emaille | Easy clean emaille | Easy clean emaille | Easy clean emaille | Easy clean emaille | Easy clean emaille | Easy clean emaille | Easy clean emaille | -                     |
| <b>Inhoud binnenruimte (l)</b> | 50                 | 50                 | 50                 | 51                 | 51                 | 51                 | 50                 | 50                 | 6 couverts            |
| <b>Type deur</b>               | Klapdeur           | Klapdeur           | Klapdeur           | Klapdeur           | Klapdeur           | Klapdeur           | Klapdeur           | Klapdeur           | Met push-pull functie |

**Gebruiksgemak**

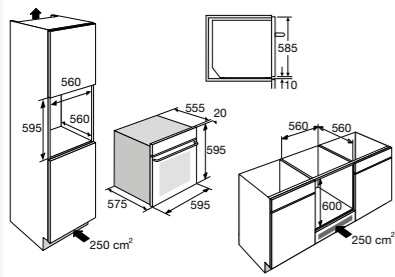
|  |   |   |   |  |  |  |   |  |   |
|--|---|---|---|--|--|--|---|--|---|
| <b>Aantal ovenfuncties</b>             | 8 (incl. turbo-hetelucht)                                 | 8 (incl. turbo-hetelucht)                                 | 8 (incl. turbo-hetelucht)                                 | 6  | 6  | 6  | 8 (incl. turbo-hetelucht)                                 | 12 (incl. turbo-hetelucht, ExtraSteam, StepBake en Crispfunctie) | 5: Ontdooien (smelten), opwarmen servies en voedsel, deegrijzen en slow cooking |
| <b>Aantal automatische programma's</b> | 13  | 13  | 13  | 20   | 20   | 20   | 13  | 22   | -   |
| <b>Aantal ontdooiprogramma's</b>       | 4   | 3   | 3   | 5  | 5  | 5  | 3   | 5  | -   |
| <b>Aantal combinatiefuncties</b>       | 3   | 3   | 3   | 2  | 2  | 2  | 3   | 4  | -   |
| <b>Snel voorverwarmen / snelstart</b>  | ✓ / ✓   | ✓ / ✓   | ✓ / ✓   | - / -  | - / -  | - / -  | ✓ / ✓   | ✓ / -  | -   |
| <b>Oventemperatuur min-max (°C)</b>    | 50 - 250  | 50 - 250  | 50 - 250  | 40 - 230   | 40 - 230   | 40 - 230   | 50 - 250  | 30 - 250   | 30 - 80   |
| <b>Geleidesystemen bakplaten</b>       | Zijrekken   | Zijrekken   | Zijrekken   | Zijrekken  | Zijrekken  | Zijrekken  | Zijrekken   | Zijrekken  | -   |
| <b>Aantal insteekhoogtes</b>           | 5   | 5   | 5   | 5  | 5  | 5  | 5   | 4  | -   |
| <b>Invertertechnologie</b>             | -   | -   | -   | -  | -  | -  | -   | ✓  | -   |
| <b>Aantal magnetronstanden</b>         | 5   | 5   | 5   | 7  | 7  | 7  | 5   | 6  | -   |
| <b>Diameter draaiplateau (mm)</b>      | -   | -   | -   | -  | -  | -  | -   | -  | -   |
| <b>AquaClean-functie</b>               | -   | -   | -   | ✓  | ✓  | ✓  | -   | ✓  | -   |
| <b>Type verlichting (aantal / W)</b>   | LED / 1 x 1,5   | LED / 1 x 1,5   | LED / 1 x 1,5   | Gloeilamp / 1 x 25   | Gloeilamp / 1 x 25   | Gloeilamp / 1 x 25   | LED / 1 x 1,5   | Halogeen / 1 x 25  | Aan/uit-indicatielamp   |
| <b>Kinderbeveiliging</b>               | ✓   | ✓   | ✓   | ✓  | ✓  | ✓  | ✓   | ✓  | -   |
| <b>Meegeleverde accessoires</b>        | Geëmailleerde bakplaat<br>Glazen bakplaat<br>Grillrooster | Geëmailleerde bakplaat<br>Glazen bakplaat<br>Grillrooster | Geëmailleerde bakplaat<br>Glazen bakplaat<br>Grillrooster | Geëmailleerde bakplaat (2x)<br>Grillrooster<br>Stoomaccessoire | Geëmailleerde bakplaat (2x)<br>Grillrooster<br>Stoomaccessoire | Geëmailleerde bakplaat (2x)<br>Grillrooster<br>Stoomaccessoire | Geëmailleerde bakplaat<br>Glazen bakplaat<br>Grillrooster | Geëmailleerde bakplaat<br>Glazen bakplaat<br>Grillrooster        | Anti-slipmat  |
| <b>Optionele accessoires</b>           | -   | -   | -   | -  | -  | -  | -   | HS3001 AirFry bakplaat   | -   |

**Bediening**

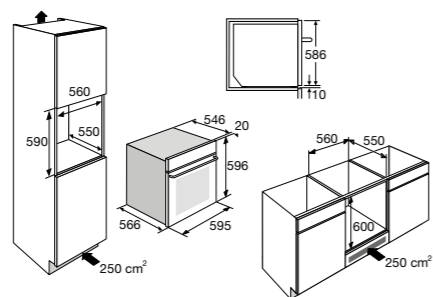
|                                |                             |                             |                             |                    |                    |                    |                          |                                  |           |
|--------------------------------|-----------------------------|-----------------------------|-----------------------------|--------------------|--------------------|--------------------|--------------------------|----------------------------------|-----------|
| <b>Bedieningselement</b>       | Touch control met draaiknop | Touch control met draaiknop | Touch control met draaiknop | Full touch control | Full touch control | Full touch control | Touch control met slider | Touch control met draai/drukknop | Draaiknop |
| <b>Type display</b>            | Led display                 | Led display                 | Led display                 | Led display        | Led display        | Led display        | Led display              | Led display                      | -         |
| <b>Functieweergave display</b> | ✓                           | ✓                           | ✓                           | ✓                  | ✓                  | ✓                  | ✓                        | ✓                                | -         |

**Technische specificaties**

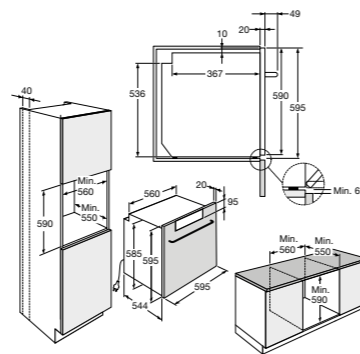
|                                      |                             |                             |                             |                             |                             |                             |                             |                             |                             |
|--------------------------------------|-----------------------------|-----------------------------|-----------------------------|-----------------------------|-----------------------------|-----------------------------|-----------------------------|-----------------------------|-----------------------------|
| <b>Inbouwmaten hxbxd (mm)</b>        | 450 x 560 x 550             | 450 x 560 x 550             | 450 x 560 x 550             | 450 x 560 x 550             | 450 x 560 x 550             | 450 x 560 x 550             | 450 x 560 x 550             | 450 x 560 x 550             | 139 x 540 x 500             |
| <b>Interne afmetingen hxbxd (mm)</b> | 269 x 480 x 389             | 269 x 480 x 389             | 269 x 480 x 389             | 255 x 440 x 430             | 255 x 440 x 430             | 255 x 440 x 430             | 269 x 480 x 389             | 256 x 465 x 409             | Bruikbare hoogte: 10 cm     |
| <b>Bovenelement (W)</b>              | 900                         | 900                         | 900                         | 1100                        | 1100                        | 1100                        | 900                         | 900                         | -                           |
| <b>Onderelement (W)</b>              | 1000                        | 1000                        | 1000                        | 1000                        | 1000                        | 1000                        | 1000                        | 850                         | -                           |
| <b>Hetelucht (W)</b>                 | 1750                        | 1750                        | 1750                        | -                           | -                           | -                           | 1750                        | 1600                        | -                           |
| <b>Grillvermogen (W)</b>             | 2200                        | 2200                        | 2200                        | 2500                        | 2500                        | 2500                        | 2200                        | 2200                        | -                           |
| <b>Magnetronvermogen (W)</b>         | 100 - 900                   | 100 - 900                   | 100 - 900                   | 100 - 800                   | 100 - 800                   | 100 - 800                   | 100 - 900                   | 90 - 1000                   | -                           |
| <b>Aansluitwaarde (W)</b>            | 3000                        | 3000                        | 3000                        | 3200                        | 3200                        | 3200                        | 3000                        | 3000                        | 400                         |
| <b>Stekker meegeleverd</b>           | ✓, normale stekker (2-pins) | ✓, normale stekker (2-pins) | ✓, normale stekker (2-pins) | ✓, normale stekker (2-pins) | ✓, normale stekker (2-pins) | ✓, normale stekker (2-pins) | ✓, normale stekker (2-pins) | ✓, normale stekker (2-pins) | ✓, normale stekker (2-pins) |



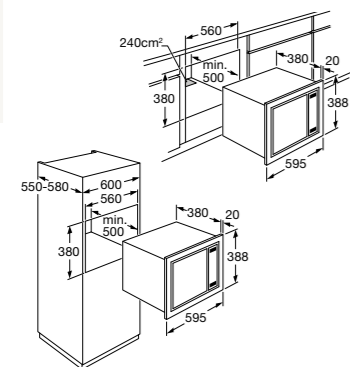
OM165ZT - OM270ZT



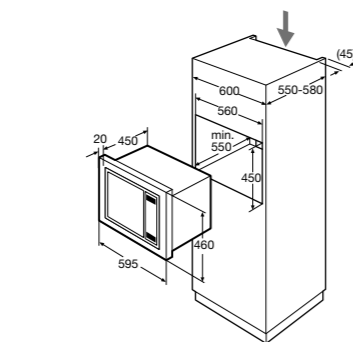
OM265RVS - OM470RVS - OM670Ti - MO670Ti -  
OM470ZT - MO470ZT



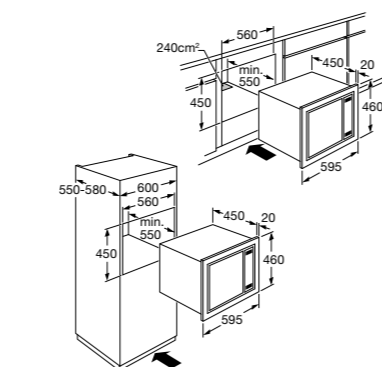
OM316MZ - OP316MZ - OM916MZ - OS916MZ -  
OPS916MZ



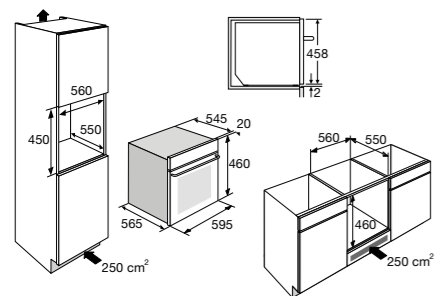
SM225RVS



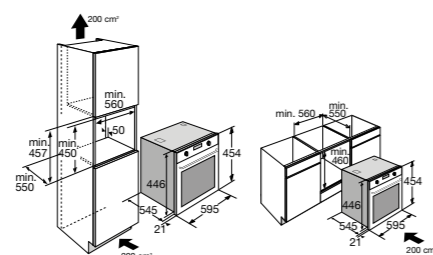
CM125HRVS



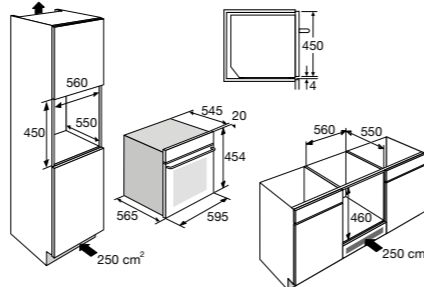
A2132HRVS



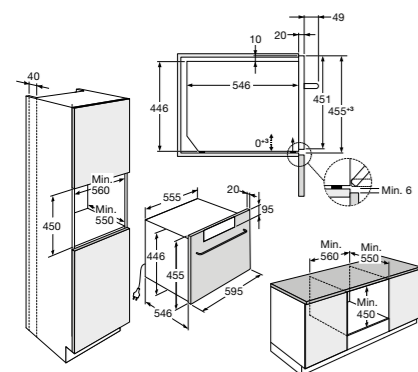
CM244RVS - CM244ZT - CM444RVS - CM644Ti



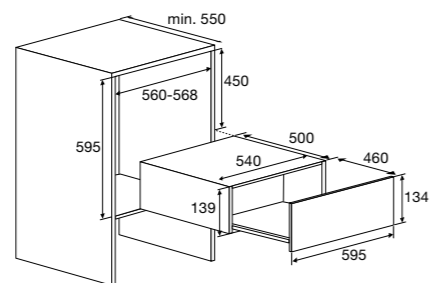
CM751ZT - CM851RVS - CM851ZT



CM650Ti - CM350ZT - CM450ZT - CM450RVS



CM914MZ



WL915

Scan de QR-code  
en ga direct naar onze site om  
onze ovens en magnetrons te  
bekijken en vergelijken.

[BEKIJK HIER →](#)

## Mix & Match



### Matzwart

Combineer de CM914MZ met de OM916MZ, de OS916MZ of de luxe OPS916MZ voor een robuuste en trendy uitstraling. Wil je ze horizontaal combineren, plaats dan de WL915 warmhoudlade onder de oven met magnetronfunctie.



### Black Titanium

Menigeen zal jaloers zijn op deze luxe, unieke uitstraling van apparatuur in je ovenwand. Black Titanium is een donkere kleurvariant op het gebruikelijke RVS. Aan elk detail is gedacht, zo is zelfs de handgreep in Black Titanium uitvoering en is deze zo ontworpen dat hij één geheel vormt met de screening op het glas. Combineer de CM650Ti en OM670Ti met de WL915 warmhoudlade.



### Push Pull

De CM450ZT en OM470ZT in combinatie met de WL915 warmhoudlade is een moderne combinatie van apparaten. Zwart glas, subtiel gebruik van RVS en veel ruimte voor je bakkunsten.



### RVS

Door de RVS look met robuuste knoppen en meer glas detail heb je met de combinatie van de CM450RVS, OM470RVS en de WL915 warmhoudlade een tijdloos, stoer design in je keuken.

# Fornuizen



Met de robuuste fornuizen van ETNA kun je koken, bakken en warmhouden tegelijk. Door de slimme indeling van de kookzones heb je flink wat ruimte voor het opstellen van je pannen. Ook het ovengedeelte biedt je alle ruimte, ideaal om eens flink uit te kunnen pakken. In ons assortiment hebben wij fornuizen beschikbaar in de kleuren wit, RVS en zwart. Ze zijn uitgerust met een elektrische oven en een gas-, inductie-, of keramische kookplaat. Zo zit er altijd een fornuis bij dat bij jouw keuken past.

[MEER INFORMATIE →](#)



**Tip:**  
De fornuizen zijn standaard voorzien van in hoogte verstelbare stelpoten. Zo laat je het fornuis perfect aansluiten op de hoogte van je keukenblad.



**FG190RVS**  
Gasfornuis (90 cm)



€ 1.549,- **FG190ZWA**  
Gasfornuis (90 cm) € 1.549,-

## Specificaties

|                                  |                           |                            |
|----------------------------------|---------------------------|----------------------------|
| <b>Kleur</b>                     | RVS                       | Zwart                      |
| <b>Pannendragers</b>             | 3: Geëmailleerd gietijzer | 3: Geëmailleerd gietijzer  |
| <b>Vlambeveiliging</b>           | Geen vlam, geen gas       | Geen vlam, geen gas        |
| <b>Opbergruimte</b>              | Achter klep               | Achter klep                |
| <b>Netto-inhoud oven (l)</b>     | 105                       | 105                        |
| <b>Kookzone linksvoor (W)</b>    | Sterkbrander / 900 - 2900 | Sterkbrander / 850 - 2900  |
| <b>Kookzone linksachter (W)</b>  | Normaal / 550 - 1750      | Normaal / 500 - 1750       |
| <b>Kookzone rechtsvoor (W)</b>   | Sudderbrander / 300 - 900 | Sudderbrander / 300 - 1000 |
| <b>Kookzone rechtsachter (W)</b> | Normaal / 550 - 1750      | Normaal / 500 - 1750       |
| <b>Kookzone midden (W)</b>       | Wok / 1300 - 3600         | Wok / 1400 - 3600          |

## Gebruiksgemak

|  |  |  |
|--|--|--|
| <b>Ovenfuncties</b>                    | 8: Onderwarmte + hetelucht / Onder- en bovenwarmte / Onder- en bovenwarmte + hetelucht / Hetelucht / Kleine grill / Grote grill / Grill + ventilator / Ontdooien | 8: Onderwarmte + hetelucht / Onder- en bovenwarmte / Onder- en bovenwarmte + hetelucht / Hetelucht / Kleine grill / Grote grill / Grill + ventilator / Ontdooien |
| <b>Oventemperatuur min-max (°C)</b>    | 50 - 270   | 50 - 270   |
| <b>Geleidingssysteem bakplaat</b>      | Zijreken (5 insteekhoogtes)  | Zijreken (5 insteekhoogtes)  |
| <b>Type display</b>                    | Led display  | Led display  |
| <b>Type timer</b>                      | Digitaal   | Digitaal   |
| <b>Wekkerfunctie</b>                   | ✓, met eindsignaal   | ✓, met eindsignaal   |
| <b>Type verlichting (aantal / W)</b>   | Gloeilamp / 1 x 25   | Gloeilamp / 1 x 25   |
| <b>Type vonkstekking</b>               | Geïntegreerd in knop   | Geïntegreerd in knop   |
| <b>Meegeleverde accessoires (oven)</b> | Geëmailleerde bakplaat<br>Grillrooster   | Geëmailleerde bakplaat<br>Grillrooster   |
| <b>Optionele accessoires</b>           | SV220 extra hoge verstelbare RVS poten 875/950mm   | SV220 extra hoge verstelbare RVS poten 875/950mm   |

## Vermogen

|                         |      |      |
|-------------------------|------|------|
| <b>Onderelement (W)</b> | 1200 | 1200 |
| <b>Bovenelement (W)</b> | 1200 | 1200 |
| <b>Grillelement (W)</b> | 1800 | 1800 |
| <b>Hetelucht (W)</b>    | 1600 | 1600 |

## Technische specificaties

|                                       |                             |                             |
|---------------------------------------|-----------------------------|-----------------------------|
| <b>Buitenmaten hxbxd (mm)</b>         | 875/930 x 900 x 600         | 875/930 x 900 x 600         |
| <b>Afmetingen oven hxbxd (mm)</b>     | 352 x 725 x 410             | 352 x 725 x 410             |
| <b>Energieklasse oven</b>             | A                           | A                           |
| <b>Type gas</b>                       | g25.3-25mbar                | g25.3-25mbar                |
| <b>Aansluitwaarde gas (kW)</b>        | 11                          | 11                          |
| <b>Aansluitwaarde elektrisch (W)</b>  | 3000                        | 3000                        |
| <b>Spanning (V) / Frequentie (Hz)</b> | 220-240 / 50 en 60          | 220-240 / 50 en 60          |
| <b>Positie gasaansluiting</b>         | Rechtsachter                | Rechtsachter                |
| <b>Stekker meegeleverd</b>            | ✓, normale stekker (2-pins) | ✓, normale stekker (2-pins) |
| <b>Lengte aansluitsnoer (m)</b>       | 1,60                        | 1,60                        |

# Afzuigkappen



Een afzuigkap in je keuken is natuurlijk onmisbaar, deze voert namelijk waterdamp en geuren af tijdens het koken. Het kiezen van een afzuigkap kan een uitdaging zijn, want er zijn namelijk veel soorten en maten. Wij adviseren om de breedte af te stemmen op de breedte van de kookplaat. Afhankelijk van de keukenopstelling is het mogelijk om voor een onzichtbare kap te kiezen of juist een eyecatcher. We hebben alle verschillen tussen de kappen op een rij gezet zodat jij een goede keuze kan maken. Gebruik ook de informatie in deze brochure om te bepalen welk recirculatie- of koolstoffilter nodig is.

[MEER INFORMATIE →](#)

## Schouwkap

Een blikvanger in iedere keuken! Er zijn verschillende plaatsingsmogelijkheden en typen zoals: diagonale-, piramide- en blokmodellen.



## Eilandkap

Deze afzuigkap hoort bij een kookeiland. De montage is recht boven het eiland zodat de kap helemaal vrij komt te hangen.



## Vlakscherm

Deze kap wordt aan de onderzijde van een bovenkast gemonteerd. Enkel het frontpaneel is hierbij zichtbaar. De afzuigkap gaat aan zodra het paneel uitgeschoven wordt.



## Geïntegreerd

Dit model is nauwelijks zichtbaar doordat de afzuigkap achter een kastdeurtje wordt gemonteerd. Het deurtje gaat schuin naar voren open en fungeert zodoende als damp scherm.



## Inbouw

In een houten koof of gestucte schouw is de inbouwafzuigkap de perfecte oplossing. Deze kap is zowel geschikt voor eiland- als wandoplossingen.



## Onderbouw

De onderbouw afzuigkap kan vrijstaand of onder een bovenkast gehangen worden.



## Plasmafilters

Heb je geen afvoer naar buiten en kies je voor recirculatie dan zijn er twee mogelijkheden: recirculatie middels een koolstoffilter die de geurtjes neutraliseert en periodiek vervangen of gereinigd moet worden of recirculatie middels een plasmafilter die 10 tot 15 jaar meegaat. Het PlasmaMade filter zuivert de lucht middels een natuurlijke moleculaire reactie. Het zorgt ervoor dat geuren geneutraliseerd worden en de lucht wordt gefilterd en gereinigd. Het PlasmaMade filter draagt bij aan een gezonde luchtkwaliteit.

### HF4001 € 729,-

Dit PlasmaMade filter is geschikt voor de volgende afzuigkappen: AB160RVS, AB190RVS, AB661RVS, AB661ZT, AB691RVS, AB691ZT, AB790RVS, AB790ZT, ABE590RVS, AD690ZT en AD890ZT.

### HF4002 € 899,-

Dit PlasmaMade filter is geschikt voor de volgende afzuigkappen: AIP790CWIT en AIP790CRVS.

### HF4003 € 999,-

Dit PlasmaMade filter is geschikt voor de volgende afzuigkappen: AIP790CWIT en AIP790CRVS en voor de kookplaten met geïntegreerde afzuiging.





**AO160WIT € 139,-**  
**AO160RVS € 169,-**  
**AO460WIT € 149,-**  
**AO460ZT € 169,-**  
**AO460RVS € 169,-**  
**AO660WIT € 189,-**  
**AO660RVS € 219,-**  
**AO761WIT € 229,-**  
**AO761RVS € 259,-**

**Onderbouw afzuigkap (60 cm)**   **Onderbouw afzuigkap (60 cm)**   **Onderbouw afzuigkap (60 cm)**   **Onderbouw afzuigkap (60 cm)**



**AG361ZT € 299,-**   **AI553RVS € 319,-**   **AI752ZT € 569,-**   **AI573RVS € 399,-**   **AI772ZT € 629,-**

**Geïntegreerde afzuigkap (60 cm)**   **Inbouw afzuigkap (53 cm)**   **Inbouw afzuigkap (52 cm)**   **Inbouw afzuigkap (73 cm)**   **Inbouw afzuigkap (72 cm)**

**Specificaties**

|  |                                |                                   |                                   |                                   |                                   |                                   |                                   |                                   |                                   |
|--|--------------------------------|-----------------------------------|-----------------------------------|-----------------------------------|-----------------------------------|-----------------------------------|-----------------------------------|-----------------------------------|-----------------------------------|
| <b>Kleur</b>                                   | Wit / RVS                      | Wit / Zwart / RVS                 | Wit / RVS                         | Wit / RVS                         | Matzwart                          | Grijs                             | Zwart                             | Grijs                             | Zwart                             |
| <b>Geschikt voor (methode)</b>                 | Centrale ventilatie            | Afvoer naar buiten / recirculatie | Afvoer naar buiten / recirculatie | Afvoer naar buiten / recirculatie | Afvoer naar buiten / recirculatie | Afvoer naar buiten / recirculatie | Afvoer naar buiten / recirculatie | Afvoer naar buiten / recirculatie | Afvoer naar buiten / recirculatie |
| <b>Geluidsniveau dB(A) (min/max/boost)</b>     | -                              | 56 / 69 / n.v.t.                  | 56 / 69 / n.v.t.                  | 56 / 65 / 72                      | 52 / 62 / n.v.t.                  | 56 / 69 / n.v.t.                  | 49 / 65 / 68                      | 56 / 69 / n.v.t.                  | 49 / 65 / 68                      |
| <b>Afzuigcapaciteit (m³/h) (min/max/boost)</b> | -                              | 145 / 295 / n.v.t.                | 135 / 285 / n.v.t.                | 175 / 350 / n.v.t.                | 240 / 368 / n.v.t.                | 255 / 425 / n.v.t.                | 255 / 550 / 650                   | 255 / 425 / n.v.t.                | 255 / 550 / 650                   |
| <b>Gemotoriseerd</b>                           | -                              | ✓                                 | ✓                                 | ✓                                 | ✓                                 | ✓                                 | ✓                                 | ✓                                 | ✓                                 |
| <b>Aantal vetfilters en materiaal</b>          | 1, aluminium                   | 1, aluminium                      | 2, aluminium                      | 2, aluminium                      | 2, aluminium                      | 1, aluminium                      | 1, aluminium                      | 2, aluminium                      | 1, aluminium                      |
| <b>Aantal koolstoffilters benodigd</b>         | 0                              | 1                                 | 1                                 | 1                                 | 2                                 | 2                                 | 2                                 | 2                                 | 2                                 |
| <b>Type afsluitklep</b>                        | Elektrisch met thermo actuator | -                                 | -                                 | -                                 | -                                 | -                                 | -                                 | -                                 | -                                 |
| <b>Uitklapbaar scherm</b>                      | n.v.t.                         | n.v.t.                            | ✓                                 | ✓                                 | n.v.t.                            | n.v.t.                            | n.v.t.                            | n.v.t.                            | n.v.t.                            |
| <b>Greeplijst vervangbaar</b>                  | n.v.t.                         | n.v.t.                            | n.v.t.                            | n.v.t.                            | ✓                                 | n.v.t.                            | n.v.t.                            | n.v.t.                            | n.v.t.                            |

**Gebruiksgemak**

|  |                            |                            |                         |                         |                            |                  |                          |                  |                          |
|--|----------------------------|----------------------------|-------------------------|-------------------------|----------------------------|------------------|--------------------------|------------------|--------------------------|
| <b>Connected</b>                             | -                          | -                          | -                       | -                       | -                          | -                | -                        | -                | -                        |
| <b>Aantal standen (incl. boost)</b>          | 1                          | 3                          | 3                       | 3                       | 3                          | 3                | 4                        | 3                | 4                        |
| <b>Intensiefstand (boost)</b>                | -                          | -                          | -                       | -                       | -                          | -                | ✓                        | -                | ✓                        |
| <b>Nalooptestand</b>                         | -                          | -                          | -                       | -                       | -                          | -                | -                        | -                | -                        |
| <b>Randafzuiging</b>                         | -                          | -                          | -                       | -                       | -                          | -                | ✓                        | -                | ✓                        |
| <b>Bedieningselement</b>                     | Mechanische schuifregelaar | Mechanische schuifregelaar | Mechanische druktoetsen | Mechanische druktoetsen | Mechanische schuifregelaar | Draaiknoppen     | Elektronische tiptoetsen | Draaiknoppen     | Elektronische tiptoetsen |
| <b>Reinigingsindicatie koolstoffilter</b>    | -                          | -                          | -                       | -                       | -                          | -                | ✓                        | -                | ✓                        |
| <b>Reinigingsindicatie vetfilter</b>         | -                          | -                          | -                       | -                       | -                          | -                | ✓                        | -                | ✓                        |
| <b>Vetfilter geschikt voor de vaatwasser</b> | ✓                          | ✓                          | ✓                       | ✓                       | ✓                          | ✓                | ✓                        | ✓                | ✓                        |
| <b>Type verlichting (aantal / w)</b>         | LED bulb / 1 x 4           | LED bulb / 1 x 4           | LED bulb / 2 x 4        | LED spot / 2 x 5        | LED bulb / 2 x 3           | LED bulb / 2 x 3 | LED strip / 1 x 7        | LED bulb / 2 x 3 | LED strip / 1 x 7        |

**Technische specificaties**

|   |                                   |                                   |                                   |                                   |                                   |                             |                             |                             |                             |
|---|-----------------------------------|-----------------------------------|-----------------------------------|-----------------------------------|-----------------------------------|-----------------------------|-----------------------------|-----------------------------|-----------------------------|
| <b>Hoogte totale afzuigkap (mm) (min-max)</b> | 150                               | 150                               | 150                               | 150                               | 400                               | 203                         | 321.8                       | 203                         | 321.8                       |
| <b>Aansluitwaarde (W)</b>                     | 4                                 | 129                               | 133                               | 148                               | 126                               | 121                         | 257                         | 121                         | 257                         |
| <b>Spanning (V) / Frequentie (Hz)</b>         | 220-240 / 50                      | 220-240 / 50                      | 220-240 / 50                      | 220-240 / 50                      | 220-240 / 50 en 60                | 220-240 / 50 en 60          | 220-240 / 50 en 60          | 220-240 / 50 en 60          | 220-240 / 50 en 60          |
| <b>Energieklasse</b>                          | -                                 | D                                 | D                                 | D                                 | D                                 | C                           | B                           | C                           | B                           |
| <b>Efficiëntieklasse motor</b>                | -                                 | E                                 | E                                 | E                                 | E                                 | C                           | B                           | C                           | B                           |
| <b>Efficiëntieklasse vetfilter</b>            | -                                 | G                                 | C                                 | C                                 | C                                 | D                           | D                           | D                           | D                           |
| <b>Afvoermaat (mm)</b>                        | 120 - 100                         | 125 - 120                         | 125 - 120                         | 125 - 120                         | 150 - 120                         | 120 - 150                   | 150 - 120                   | 120 - 150                   | 150 - 120                   |
| <b>Positie afvoer</b>                         | Bovenzijde                        | Bovenzijde/achterkant             | Bovenzijde/achterkant             | Bovenzijde/achterkant             | Bovenzijde                        | Bovenzijde                  | Bovenzijde                  | Bovenzijde                  | Bovenzijde                  |
| <b>Positie aansluiting</b>                    | Middenachter                      | Middenachter                      | Bovenzijde                        | Bovenzijde                        | Bovenzijde                        | Middenachter                | Bovenzijde                  | Middenachter                | Bovenzijde                  |
| <b>Stekker meegeleverd</b>                    | ✓, normale stekker (2-pins, plat) | ✓, normale stekker (2-pins, plat) | ✓, normale stekker (2-pins, plat) | ✓, normale stekker (2-pins, plat) | ✓, normale stekker (2-pins, plat) | ✓, normale stekker (2-pins) | ✓, normale stekker (2-pins) | ✓, normale stekker (2-pins) | ✓, normale stekker (2-pins) |
| <b>Lengte aansluitsnoer (M)</b>               | 1,50                              | 1,50                              | 1,50                              | 1,50                              | 1,50                              | 1,50                        | 1,50                        | 1,50                        | 1,50                        |

**Filters en accessoires**

|                            |                       |   |   |   |  |  |                                       |  |                                       |
|----------------------------|-----------------------|---|---|---|--|--|---------------------------------------|--|---------------------------------------|
| <b>Filters</b>             |                       | REC80: Koolstoffilter<br>HR0001: Fijnstoffilter | REC80: Koolstoffilter<br>HR0001: Fijnstoffilter | REC25: Koolstoffilter<br>HR0001: Fijnstoffilter | REC35: Koolstoffilter (set)<br>HR0001: Fijnstoffilter (startset) | REC85: Koolstoffilter (set)<br>HR0001: Fijnstoffilter (startset) | HF2015: Longlife koolstoffilter (set) | REC85: Koolstoffilter (set)<br>HR0001: Fijnstoffilter (startset) | HF2015: Longlife koolstoffilter (set) |
| <b>Overige accessoires</b> | AW6075RVS: Achterwand | AW6075RVS: Achterwand                           | AW6075RVS: Achterwand                           | AW6075RVS: Achterwand                           |  |  |                                       |  |                                       |





Specificaties

|  |                                |                                   |                                   |                                   |                             |                                   |                                   |                                   |                                   |
|--|--------------------------------|-----------------------------------|-----------------------------------|-----------------------------------|-----------------------------|-----------------------------------|-----------------------------------|-----------------------------------|-----------------------------------|
| <b>Kleur</b>                                   | Grijs                          | Zilvergrijs                       | RVS                               | RVS                               | RVS                         | RVS                               | Matzwart                          | RVS                               | Zwart / RVS                       |
| <b>Geschikt voor (methode)</b>                 | Centrale ventilatie            | Afvoer naar buiten / recirculatie | Afvoer naar buiten / recirculatie | Afvoer naar buiten / recirculatie | Centrale ventilatie         | Afvoer naar buiten / recirculatie | Afvoer naar buiten / recirculatie | Afvoer naar buiten / recirculatie | Afvoer naar buiten / recirculatie |
| <b>Geluidsniveau dB(A) (min/max/boost)</b>     | -                              | 57 - 67 / 57 - 69                 | 46 / 68 / n.v.t.                  | 46 / 68 / n.v.t.                  | -                           | 40 / 60 / n.v.t.                  | 53 / 64 / n.v.t.                  | 42 / 67 / n.v.t.                  | 51 / 68 / 73                      |
| <b>Afzuigcapaciteit (m³/h) (min/max/boost)</b> | -                              | 180 - 310 / 220 - 420             | 263 / 618 / n.v.t.                | 263 / 618 / n.v.t.                | -                           | 190 / 350 / n.v.t.                | 240 / 380 / n.v.t.                | 160 / 414 / n.v.t.                | 275 / 560 / 680                   |
| <b>Gemotoriseerd</b>                           | -                              | ✓                                 | ✓                                 | ✓                                 | -                           | ✓                                 | ✓                                 | ✓                                 | ✓                                 |
| <b>Aantal vetfilters en materiaal</b>          | 2, aluminium                   | 2, aluminium                      | 2, aluminium                      | 4, aluminium                      | 2, aluminium                | 2, aluminium                      | 2, aluminium                      | 2, aluminium                      | 2, aluminium                      |
| <b>Aantal koolstoffilters benodigd</b>         | 0                              | 2                                 | 2                                 | 2                                 | 0                           | 2                                 | 2                                 | 2                                 | 1                                 |
| <b>Type afsluitklep</b>                        | Elektrisch met thermo actuator | -                                 | -                                 | -                                 | Elektrisch met elektromotor | -                                 | -                                 | -                                 | -                                 |
| <b>Uitklapbaar scherm</b>                      | n.v.t.                         | n.v.t.                            | n.v.t.                            | n.v.t.                            | n.v.t.                      | n.v.t.                            | n.v.t.                            | n.v.t.                            | n.v.t.                            |
| <b>Greeplijst vervangbaar</b>                  | ✓                              | ✓                                 | ✓                                 | ✓                                 | n.v.t.                      | n.v.t.                            | n.v.t.                            | n.v.t.                            | n.v.t.                            |

Gebruiksgemak

|  |                            |                            |                            |                            |                            |                         |                            |                         |                          |
|--|----------------------------|----------------------------|----------------------------|----------------------------|----------------------------|-------------------------|----------------------------|-------------------------|--------------------------|
| <b>Connected</b>                             | -                          | -                          | -                          | -                          | -                          | -                       | -                          | -                       | -                        |
| <b>Aantal standen (incl. boost)</b>          | 1                          | 3                          | 3                          | 3                          | 1                          | 3                       | 3                          | 3                       | 4                        |
| <b>Intensiefstand (boost)</b>                | -                          | -                          | -                          | -                          | -                          | -                       | -                          | -                       | ✓                        |
| <b>Naloopstand</b>                           | -                          | -                          | -                          | -                          | -                          | -                       | -                          | -                       | -                        |
| <b>Randafzuiging</b>                         | -                          | -                          | -                          | -                          | -                          | -                       | -                          | -                       | -                        |
| <b>Bedieningselement</b>                     | Mechanische schuifregelaar | Mechanische schuifregelaar | Mechanische schuifregelaar | Mechanische schuifregelaar | Mechanische schuifregelaar | Mechanische druktoetsen | Mechanische schuifregelaar | Mechanische druktoetsen | Elektronische tiptoetsen |
| <b>Reinigingsindicatie koolstoffilter</b>    | -                          | -                          | -                          | -                          | -                          | -                       | -                          | -                       | -                        |
| <b>Reinigingsindicatie vetfilter</b>         | -                          | -                          | -                          | -                          | -                          | -                       | -                          | -                       | -                        |
| <b>Vetfilter geschikt voor de vaatwasser</b> | ✓                          | ✓                          | ✓                          | ✓                          | ✓                          | ✓                       | ✓                          | ✓                       | ✓                        |
| <b>Type verlichting (aantal / W)</b>         | LED bulb / 2 x 3           | LED bulb / 2 x 4           | LED spot / 2 x 1           | LED spot / 2 x 1           | LED bulb / 2 x 2,8         | LED bulb / 2 x 2,5      | LED bulb / 2 x 4           | LED bulb / 2 x 2,5      | LED spot / 2 x 2,5       |

Technische specificaties

|   |                                   |                                   |                                   |                                   |                                   |                                   |                             |                                   |                             |
|---|-----------------------------------|-----------------------------------|-----------------------------------|-----------------------------------|-----------------------------------|-----------------------------------|-----------------------------|-----------------------------------|-----------------------------|
| <b>Hoogte totale afzuigkap (mm) (min-max)</b> | 135                               | 175                               | 269                               | 269                               | 815 - 1160                        | 815 - 1160                        | 660 - 915                   | 620 - 1155                        | 650 - 1140                  |
| <b>Aansluitwaarde (W)</b>                     | 11                                | 133 / 148                         | 252                               | 252                               | 10,5                              | 155                               | 133                         | 135                               | 265                         |
| <b>Spanning (V) / Frequentie (Hz)</b>         | 220-240 / 50 en 60                | 220-240 / 50 en 60                | 220-240 / 50 en 60                | 220-240 / 50 en 60                | 230 / 50                          | 230 / 50                          | 220-240 / 50                | 220-240 / 50                      | 220-240 / 50 en 60          |
| <b>Energieklasse</b>                          | -                                 | D                                 | B                                 | B                                 | -                                 | D                                 | D                           | D                                 | B                           |
| <b>Efficiëntieklasse motor</b>                | -                                 | E                                 | C                                 | C                                 | -                                 | E                                 | E                           | E                                 | B                           |
| <b>Efficiëntieklasse vetfilter</b>            | -                                 | C                                 | D                                 | D                                 | -                                 | D                                 | C                           | D                                 | C                           |
| <b>Afvoermaat (mm)</b>                        | 120                               | 120 - 150                         | 120 - 150                         | 120 - 150                         | 125                               | 150                               | 150 - 120                   | 150 - 125 - 120                   | 150 - 125 - 120             |
| <b>Positie afvoer</b>                         | Bovenzijde                        | Bovenzijde                        | Bovenzijde                        | Bovenzijde                        | Bovenzijde                        | Bovenzijde                        | Bovenzijde                  | Bovenzijde                        | Bovenzijde                  |
| <b>Positie aansluiting</b>                    | Bovenzijde                        | Middenachter                      | Bovenzijde                        | Bovenzijde                        | Bovenzijde                        | Bovenzijde                        | Bovenzijde                  | Bovenzijde                        | Middenachter                |
| <b>Stekker meegeleverd</b>                    | ✓, normale stekker (2-pins, plat) | ✓, normale stekker (2-pins, plat) | ✓, normale stekker (2-pins, plat) | ✓, normale stekker (2-pins, plat) | ✓, normale stekker (2-pins, plat) | ✓, normale stekker (2-pins, plat) | ✓, normale stekker (2-pins) | ✓, normale stekker (2-pins, plat) | ✓, normale stekker (2-pins) |
| <b>Lengte aansluitsnoer (M)</b>               | 1,00                              | 1,50                              | 1,00                              | 1,00                              | 0,70                              | 0,70                              | 1,50                        | 0,70                              | 1,50                        |

Filters en accessoires

|                            |                       |  |                             |                             |                       |                             |                             |   |  |
|----------------------------|-----------------------|--|-----------------------------|-----------------------------|-----------------------|-----------------------------|-----------------------------|---|--|
| <b>Filters</b>             |                       | REC55: Koolstoffilter (set) (AV361RVS)<br>HF201: Koolstoffilter (set) (AV560RVS) | REC40: Koolstoffilter (set) | REC40: Koolstoffilter (set) |                       | REC10: Koolstoffilter (set) | REC65: Koolstoffilter (set) | HF2017: Koolstoffilter (set)<br>HF2010: Longlife koolstoffilter (set)<br>HF4001: Plasmafilter | HF2012: Longlife koolstoffilter<br>HR0013: Fijnstoffilter + houder<br>HF4001: Plasmafilter |
| <b>Overige accessoires</b> | AW6075RVS: Achterwand | AW6075RVS: Achterwand  | AW6075RVS: Achterwand       | AW9075RVS: Achterwand       | AW6075RVS: Achterwand | AW6075RVS: Achterwand       | AW6075RVS: Achterwand       | AW6075RVS: Achterwand   | AW6075RVS: Achterwand  |



AP290RVS € 349,- AP590ZT € 599,- AB190RVS € 449,-

Schouwkap (90 cm) Rustique schouwkap (90 cm) Schouwkap (90 cm)



AB691RVS € 649,- AB691ZT € 679,- AB790RVS € 799,- AB790ZT € 799,-

Slimline schouwkap (90 cm) Slimline schouwkap (90 cm) Schouwkap met glasdesign front (90 cm) Schouwkap met glasdesign front (90 cm)

Specificaties

| Kleur                                   | RVS                               | Matzwart                          | RVS                               | RVS                               | Zwart                             | RVS                               | Zwart                             |
|---|-----------------------------------|-----------------------------------|-----------------------------------|-----------------------------------|-----------------------------------|-----------------------------------|-----------------------------------|
| Geschikt voor (methode)                 | Afvoer naar buiten / recirculatie | Afvoer naar buiten / recirculatie | Afvoer naar buiten / recirculatie | Afvoer naar buiten / recirculatie | Afvoer naar buiten / recirculatie | Afvoer naar buiten / recirculatie | Afvoer naar buiten / recirculatie |
| Geluidsniveau dB(A) (min/max/boost)     | 40 / 60 / n.v.t.                  | 54 / 70 / n.v.t.                  | 42 / 67 / n.v.t.                  | 51 / 68 / 73                      | 51 / 68 / 73                      | 48 / 62 / 66                      | 48 / 62 / 66                      |
| Afzuigcapaciteit (m³/h) (min/max/boost) | 190 / 360 / n.v.t.                | 280 / 580 / n.v.t.                | 160 / 414 / n.v.t.                | 275 / 560 / 680                   | 275 / 560 / 680                   | 265 / 515 / 609                   | 265 / 515 / 609                   |
| Gemotoriseerd                           | ✓                                 | ✓                                 | ✓                                 | ✓                                 | ✓                                 | ✓                                 | ✓                                 |
| Aantal vetfilters en materiaal          | 3, aluminium                      | 3, aluminium                      | 3, aluminium                      | 3, aluminium                      | 3, aluminium                      | 3, aluminium                      | 3, aluminium                      |
| Aantal koolstoffilters benodigd         | 2                                 | 2                                 | 2                                 | 1                                 | 1                                 | 3                                 | 3                                 |
| Type afsluitklep                        | -                                 | -                                 | -                                 | -                                 | -                                 | -                                 | -                                 |
| Uitklapbaar scherm                      | n.v.t.                            | n.v.t.                            | n.v.t.                            | n.v.t.                            | n.v.t.                            | n.v.t.                            | n.v.t.                            |
| Greeplijst vervangbaar                  | n.v.t.                            | n.v.t.                            | n.v.t.                            | n.v.t.                            | n.v.t.                            | n.v.t.                            | n.v.t.                            |

Gebruiksgemak

|                                       |                         |                            |                         |                          |                          |                    |                     |
|---------------------------------------|-------------------------|----------------------------|-------------------------|--------------------------|--------------------------|--------------------|---------------------|
| Connected                             | -                       | -                          | -                       | -                        | -                        | -                  | -                   |
| Aantal standen (incl. boost)          | 3                       | 3                          | 3                       | 4                        | 4                        | 4                  | 4                   |
| Intensiefstand (boost)                | -                       | -                          | -                       | ✓                        | ✓                        | ✓                  | ✓                   |
| Nalooptestand                         | -                       | -                          | -                       | -                        | -                        | ✓                  | ✓                   |
| Randafzuiging                         | -                       | -                          | -                       | -                        | -                        | -                  | -                   |
| Bedieningselement                     | Mechanische druktoetsen | Mechanische schuifregelaar | Mechanische druktoetsen | Elektronische tiptoetsen | Elektronische tiptoetsen | Full touch control | Full touch control  |
| Reinigingsindicatie koolstofilter     | -                       | -                          | -                       | -                        | -                        | ✓                  | ✓                   |
| Reinigingsindicatie vetfilter         | -                       | -                          | -                       | -                        | -                        | ✓                  | ✓                   |
| Vetfilter geschikt voor de vaatwasser | ✓                       | ✓                          | ✓                       | ✓                        | ✓                        | ✓                  | ✓                   |
| Type verlichting (aantal / W)         | LED bulb / 2 x 2,5      | LED spot / 2 x 5           | LED bulb / 2 x 2,5      | LED spot / 2 x 2,5       | LED spot / 2 x 2,5       | LED spot / 2 x 2,1 | LED strip / 2 x 2,1 |

Technische specificaties

|  |                                   |                             |                                   |                             |                             |                             |                             |
|--|-----------------------------------|-----------------------------|-----------------------------------|-----------------------------|-----------------------------|-----------------------------|-----------------------------|
| Hoogte totale afzuigkap (mm) (min-max) | 815 - 1160                        | 660 - 915                   | 620 - 1115                        | 650 - 1140                  | 650 - 1140                  | 640 - 1060                  | 640 - 1060                  |
| Aansluitwaarde (W)                     | 155                               | 150                         | 135                               | 265                         | 265                         | 224.2                       | 224.2                       |
| Spanning (V) / Frequentie (Hz)         | 230 / 50                          | 220-240 / 50                | 220-240 / 50                      | 220-240 / 50 en 60          | 220-240 / 50 en 60          | 220-240 / 50 en 60          | 220-240 / 50 en 60          |
| Energieklasse                          | D                                 | C                           | D                                 | B                           | B                           | A                           | A                           |
| Efficiëntieklasse motor                | E                                 | D                           | E                                 | B                           | B                           | A                           | A                           |
| Efficiëntieklasse vetfilter            | D                                 | C                           | D                                 | C                           | C                           | C                           | C                           |
| Afvoermaat (mm)                        | 150                               | 150 - 120                   | 150 - 125 - 120                   | 150 - 125 - 120             | 150 - 125 - 120             | 150 - 125                   | 150 - 125                   |
| Positie afvoer                         | Bovenzijde                        | Bovenzijde                  | Bovenzijde                        | Bovenzijde                  | Bovenzijde                  | Bovenzijde                  | Bovenzijde                  |
| Positie aansluiting                    | Bovenzijde                        | Bovenzijde                  | Bovenzijde                        | Middenachter                | Middenachter                | Bovenzijde                  | Bovenzijde                  |
| Stekker meegeleverd                    | ✓, normale stekker (2-pins, plat) | ✓, normale stekker (2-pins) | ✓, normale stekker (2-pins, plat) | ✓, normale stekker (2-pins) | ✓, normale stekker (2-pins) | ✓, normale stekker (2-pins) | ✓, normale stekker (2-pins) |
| Lengte aansluitsnoer (M)               | 0,70                              | 1,50                        | 0,70                              | 1,50                        | 1,50                        | 1,50                        | 1,50                        |

Filters en accessoires

|                     |                            |                            |   |   |   |  |  |
|---------------------|----------------------------|----------------------------|---|---|---|--|--|
| Filters             | REC10: Koolstofilter (set) | REC65: Koolstofilter (set) | HF2017: Koolstofilter (set)<br>HF2010: Longlife koolstofilter (set)<br>HF4001: Plasmafilter | HF2012: Longlife koolstofilter<br>HR0013: Fijnstofilter<br>HF4001: Plasmafilter | HF2012: Longlife koolstofilter<br>HR0013: Fijnstofilter<br>HF4001: Plasmafilter | 3x HF2008: Longlife koolstofilter<br>HF4001 Plasmafilter | 3x HF2008: Longlife koolstofilter<br>HF4001 Plasmafilter |
| Overige accessoires | AW9075RVS:<br>Achterwand   |                            | AW9075RVS:<br>Achterwand  | AW9075RVS:<br>Achterwand  | AW9075RVS:<br>Achterwand  | AW9075RVS:<br>Achterwand                                 | AW9075RVS:<br>Achterwand                                 |



AD570ZT

Diagonale schouwkap  
(70 cm)

€ 749,-



AD690ZT

Diagonale schouwkap  
(90 cm)

€ 949,-



AD780ZT

Diagonale schouwkap  
(80 cm)

€ 1.029,-



AD780RVS

Diagonale schouwkap  
(80 cm)

€ 1.049,-



AD890ZT

Diagonale schouwkap  
(90 cm)

€ 1.049,-

Specificaties

|   |                                   |                                   |                                   |                                   |                                   |
|---|-----------------------------------|-----------------------------------|-----------------------------------|-----------------------------------|-----------------------------------|
| Kleur                                   | Zwart glas                        | Zwart glas                        | Zwart glas                        | RVS met zwart glas                | Zwart glas / matzwart glas        |
| Geschikt voor (methode)                 | Afvoer naar buiten / recirculatie | Afvoer naar buiten / recirculatie | Afvoer naar buiten / recirculatie | Afvoer naar buiten / recirculatie | Afvoer naar buiten / recirculatie |
| Geluidsniveau dB(A) (min/max/boost)     | 52 / 65 / 69                      | 48 / 63 / 68                      | 49 / 59 / 65                      | 51 / 61 / 65                      | 48 / 64 / 69                      |
| Afzuigcapaciteit (m³/h) (min/max/boost) | 310 / 580 / 720                   | 300 / 620 / 770                   | 260 / 514 / 634                   | 275 / 525 / 646                   | 300 / 630 / 780                   |
| Gemotoriseerd                           | ✓                                 | ✓                                 | ✓                                 | ✓                                 | ✓                                 |
| Aantal vetfilters en materiaal          | 2, aluminium                      | 3, aluminium                      | 3, aluminium                      | 3, aluminium                      | 3, aluminium                      |
| Aantal koolstoffilters benodigd         | 2                                 | 2                                 | 3                                 | 3                                 | 2                                 |
| Type afsluitklep                        | -                                 | -                                 | -                                 | -                                 | -                                 |
| Uitklapbaar scherm                      | ✓                                 | ✓                                 | ✓                                 | ✓                                 | ✓                                 |
| Greeplijst vervangbaar                  | n.v.t.                            | n.v.t.                            | n.v.t.                            | n.v.t.                            | n.v.t.                            |

Gebruiksgemak

|                                       |                    |                    |                    |                    |                    |
|---------------------------------------|--------------------|--------------------|--------------------|--------------------|--------------------|
| Connected                             | -                  | -                  | -                  | -                  | -                  |
| Aantal standen (incl. boost)          | 4                  | 4                  | 4                  | 4                  | 4                  |
| Intensiefstand (boost)                | ✓                  | ✓                  | ✓                  | ✓                  | ✓                  |
| Nalooptestand                         | ✓                  | ✓                  | ✓                  | ✓                  | ✓                  |
| Randafzuiging                         | -                  | -                  | -                  | -                  | -                  |
| Bedieningselement                     | Full touch control | Full touch control | Full touch control | Full touch control | Full touch control |
| Reinigingsindicatie koolstoffilter    | -                  | -                  | ✓                  | ✓                  | -                  |
| Reinigingsindicatie vetfilter         | -                  | -                  | ✓                  | ✓                  | -                  |
| Vetfilter geschikt voor de vaatwasser | ✓                  | ✓                  | ✓                  | ✓                  | ✓                  |
| Type verlichting (aantal / W)         | LED spot / 2 x 1   | LED spot / 2 x 1   | LED spot / 2 x 2,1 | LED spot / 2 x 2,1 | LED spot / 2 x 1   |

Technische specificaties

|  |                             |                             |                             |                             |                             |
|--|-----------------------------|-----------------------------|-----------------------------|-----------------------------|-----------------------------|
| Hoogte totale afzuigkap (mm) (min-max) | 806 - 1162                  | 806 - 1162                  | 682 - 942                   | 682 - 942                   | 806 - 1162                  |
| Aansluitwaarde (W)                     | 272                         | 272                         | 224,2                       | 224,2                       | 272                         |
| Spanning (V) / Frequentie (Hz)         | 220-240 / 50 en 60          | 220-240 / 50 en 60          | 220-240 / 50 en 60          | 220-240 / 50 en 60          | 220-240 / 50 en 60          |
| Energieklasse                          | A                           | A                           | A                           | A                           | A+                          |
| Efficiëntieklasse motor                | A                           | A                           | A                           | A                           | A                           |
| Efficiëntieklasse vetfilter            | C                           | C                           | B                           | C                           | C                           |
| Afvoermaat (mm)                        | 150 - 120                   | 150 - 120                   | 150 - 125                   | 150 - 125                   | 150 - 120                   |
| Positie afvoer                         | Bovenzijde                  | Bovenzijde                  | Bovenzijde                  | Bovenzijde                  | Bovenzijde                  |
| Positie aansluiting                    | Middenachter                | Middenachter                | Bovenzijde                  | Bovenzijde                  | Middenachter                |
| Stekker meegeleverd                    | ✓, normale stekker (2-pins) | ✓, normale stekker (2-pins) | ✓, normale stekker (2-pins) | ✓, normale stekker (2-pins) | ✓, normale stekker (2-pins) |
| Lengte aansluitnoer (M)                | 1,50                        | 1,50                        | 1,50                        | 1,50                        | 1,50                        |

Filters en accessoires

|                     |                              |  |                                       |                                       |  |
|---------------------|------------------------------|--|---------------------------------------|---------------------------------------|--|
| Filters             | HF2019: Koolstoffilter (set) | HF2019: Koolstoffilter (set)<br>HF4001: Plasmafilter | HF2002: Longlife koolstoffilter (set) | HF2002: Longlife koolstoffilter (set) | HF2019: Koolstoffilter (set)<br>HF4001: Plasmafilter |
| Overige accessoires |                              |  | HC0003: Schachtdeel                   | HC0003: Schachtdeel                   |  |



**ABE590RVS** € 1.199,- **RA345ZWA** € 899,- **RA370ZWA** € 1.349,-

**Eilandschouwkap (90 cm)** **Retro afzuigkap (recirculatie) (45 cm)** **Vrijhangende recirculatie afzuigkap (72 cm)**



**AIP790CWIT** € 1.499,- **AIP790CRVS** € 1.499,- **AOP380WIT** € 1.949,-

**Inbouw plafondunit ETNA connect (90 cm)** **Inbouw plafondunit ETNA connect (90 cm)** **Onderbouw recirculatie plafondunit (80 cm)**

**Specificaties**

|  |                                   |                                |                                |                                   |                                   |                                |
|--|-----------------------------------|--------------------------------|--------------------------------|-----------------------------------|-----------------------------------|--------------------------------|
| <b>Kleur</b>                                   | RVS                               | Matzwart                       | Matzwart                       | Wit                               | RVS                               | Wit                            |
| <b>Geschikt voor (methode)</b>                 | Afvoer naar buiten / recirculatie | Recirculatie                   | Recirculatie                   | Afvoer naar buiten / recirculatie | Afvoer naar buiten / recirculatie | Recirculatie                   |
| <b>Geluidsniveau dB(A) (min/max/boost)</b>     | 48 / 68 / n.v.t.                  | 49 / 65 / 68                   | 49 / 65 / 68                   | 49 / 64 / 68                      | 49 / 64 / 68                      | 55 / 67 / 69                   |
| <b>Afzuigcapaciteit (m³/h) (min/max/boost)</b> | 286 / 650 / n.v.t.                | 175 / 336 / 428 (recirculatie) | 175 / 336 / 428 (recirculatie) | 285 / 563 / 665                   | 285 / 563 / 665                   | 230 / 375 / 420 (recirculatie) |
| <b>Gemotoriseerd</b>                           | ✓                                 | ✓                              | ✓                              | ✓                                 | ✓                                 | ✓                              |
| <b>Aantal vetfilters en materiaal</b>          | 3, aluminium                      | 1, aluminium                   | 2, aluminium                   | 2, aluminium                      | 2, aluminium                      | 2, aluminium                   |
| <b>Aantal koolstoffilters benodigd</b>         | 2                                 | 1 (meegeleverd)                | 2 (meegeleverd)                | 2                                 | 2                                 | 2 (meegeleverd)                |
| <b>Type afsluitklep</b>                        | -                                 | -                              | -                              | -                                 | -                                 | -                              |
| <b>Uitklapbaar scherm</b>                      | n.v.t.                            | n.v.t.                         | n.v.t.                         | n.v.t.                            | n.v.t.                            | n.v.t.                         |
| <b>Greeplijst vervangbaar</b>                  | n.v.t.                            | n.v.t.                         | n.v.t.                         | n.v.t.                            | n.v.t.                            | n.v.t.                         |

**Gebruiksgemak**

|  |                         |                    |                    |                                |                                |                    |
|--|-------------------------|--------------------|--------------------|--------------------------------|--------------------------------|--------------------|
| <b>Connected</b>                             | -                       | -                  | -                  | ✓, ETNA connect*               | ✓, ETNA connect*               | -                  |
| <b>Aantal standen (incl. boost)</b>          | 3                       | 4                  | 4                  | 4                              | 4                              | 4                  |
| <b>Intensiefstand (boost)</b>                | -                       | ✓                  | ✓                  | ✓                              | ✓                              | ✓                  |
| <b>Nalooptestand</b>                         | -                       | -                  | -                  | ✓                              | ✓                              | -                  |
| <b>Randafzuiging</b>                         | -                       | -                  | -                  | ✓                              | ✓                              | ✓                  |
| <b>Bedieningselement</b>                     | Mechanische druktoetsen | Afstandsbediening  | Afstandsbediening  | Afstandsbediening / smartphone | Afstandsbediening / smartphone | Afstandsbediening  |
| <b>Reinigingsindicatie koolstoffilter</b>    | -                       | -                  | -                  | ✓, via app                     | ✓, via app                     | -                  |
| <b>Reinigingsindicatie vetfilter</b>         | -                       | -                  | -                  | ✓, via app                     | ✓, via app                     | -                  |
| <b>Vetfilter geschikt voor de vaatwasser</b> | ✓                       | ✓                  | ✓                  | ✓                              | ✓                              | ✓                  |
| <b>Type verlichting (aantal / W)</b>         | LED spot / 4 x 1        | LED spot / 2 x 2,1 | LED spot / 2 x 2,1 | LED spot / 2 x 2,1             | LED spot / 2 x 2,1             | LED spot / 2 x 2,1 |

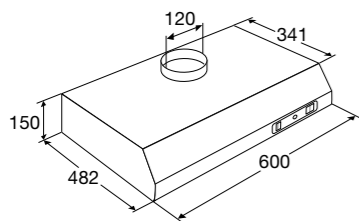
**Technische specificaties**

|   |                                   |                    |                    |                                      |                                      |                             |
|---|-----------------------------------|--------------------|--------------------|--------------------------------------|--------------------------------------|-----------------------------|
| <b>Hoogte totale afzuigkap (mm) (min-max)</b> | 737 - 1067                        | 600 - 1760         | 600 - 1760         | 125 - 354                            | 125 - 354                            | 200                         |
| <b>Aansluitwaarde (W)</b>                     | 256                               | 179.2              | 179.2              | 224.2                                | 224.2                                | 94                          |
| <b>Spanning (V) / Frequentie (Hz)</b>         | 220-240 / 50                      | 220-240 / 50 en 60 | 220-240 / 50 en 60 | 220-240 / 50 en 60                   | 220-240 / 50 en 60                   | 220-240 / 50 en 60          |
| <b>Energieklasse</b>                          | A                                 | C                  | C                  | B                                    | B                                    | -                           |
| <b>Efficiëntieklasse motor</b>                | A                                 | C                  | C                  | A                                    | A                                    | -                           |
| <b>Efficiëntieklasse vetfilter</b>            | D                                 | C                  | C                  | C                                    | C                                    | -                           |
| <b>Afvoermaat (mm)</b>                        | 150 - 125 - 120                   | -                  | -                  | 150                                  | 150                                  | -                           |
| <b>Positie afvoer</b>                         | Bovenzijde                        | Bovenzijde         | Bovenzijde         | Bovenzijde                           | Bovenzijde                           | Achterkant/links/voorkant   |
| <b>Positie aansluiting</b>                    | Bovenzijde                        | Bovenzijde         | Bovenzijde         | Linksachter                          | Linksachter                          | Bovenzijde                  |
| <b>Stekker meegeleverd</b>                    | ✓, normale stekker (2-pins, plat) | -                  | -                  | ✓, normale stekker (2-pins, CEE 7/7) | ✓, normale stekker (2-pins, CEE 7/7) | ✓, normale stekker (2-pins) |
| <b>Lengte aansluitsnoer (M)</b>               | 1,30                              | 2,30               | 2,30               | 1,40                                 | 1,40                                 | 1,30                        |

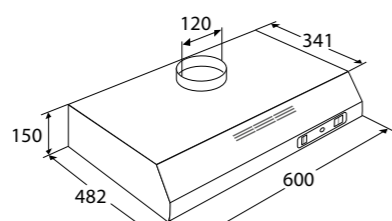
**Filters en accessoires**

|                            |   |                                 |                                    |  |  |                                       |
|----------------------------|---|---------------------------------|------------------------------------|--|--|---------------------------------------|
| <b>Filters</b>             | HF2017: Koolstoffilter (set)<br>HF2010: Longlife koolstoffilter (set)<br>HF4001: Plasmafilter | HF2008: Longlife koolstoffilter | 2x HF2008: Longlife koolstoffilter | HF2016: Longlife koolstoffilter (set)<br>HR0008: + HF3007 fijnstoffilter<br>HF4003: Plasmafilter | HF2016: Longlife koolstoffilter (set)<br>HR0008: + HF3007 fijnstoffilter<br>HF4003: Plasmafilter | HF2016: Longlife koolstoffilter (set) |
| <b>Overige accessoires</b> |   |                                 |                                    | EMP790: Externe motor kit  | EMP790: Externe motor kit  |                                       |

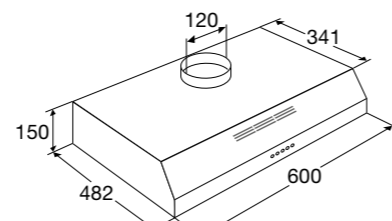
De **AIP790CWIT** en **AIP790CRVS** worden standaard geleverd met de motor op de unit. Je hebt daarmee een inbouwhoogte van 37 cm nodig. Dit kan verder verkleind worden met behulp van de EMP790 externe motor kit. Hierin zitten een aantal accessoires die nodig zijn om gebruik te maken van de afvoer aan de zijkant van de unit en om de motor op afstand te plaatsen met behulp van platte kanalen van 220 x 90 mm. Voor de plafondunit heb je dan nog maar een inbouwhoogte nodig van slechts 12,5 cm.



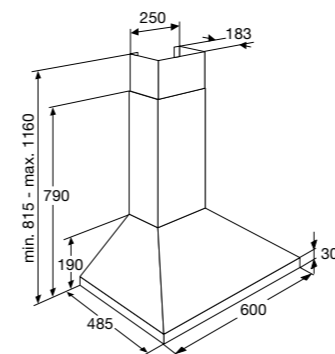
AOI60WIT - AOI60RVS



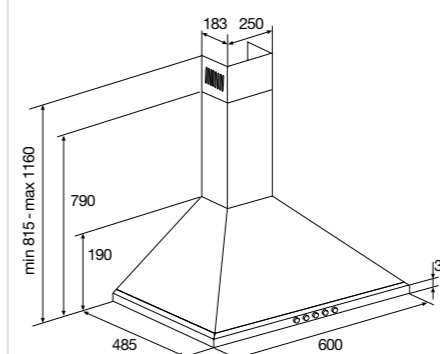
AO460WIT - AO460ZT - AO460RVS



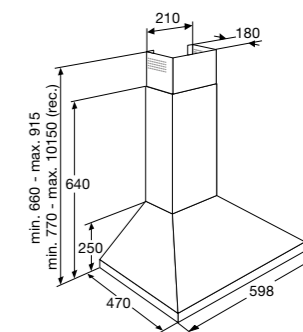
AO660WIT - AO660RVS - AO761WIT - AO761RVS



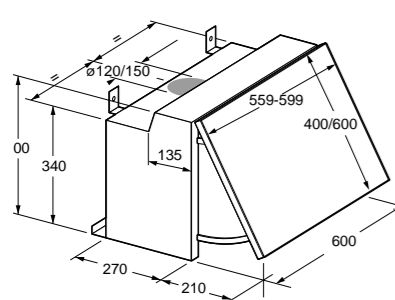
AP160RVS



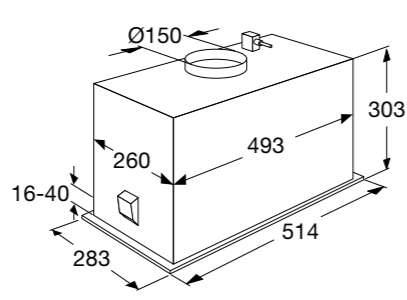
AP260RVS



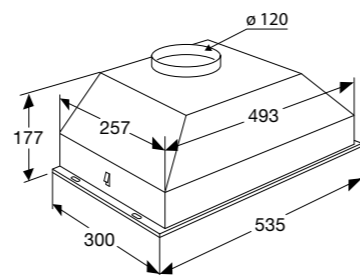
AP360ZT



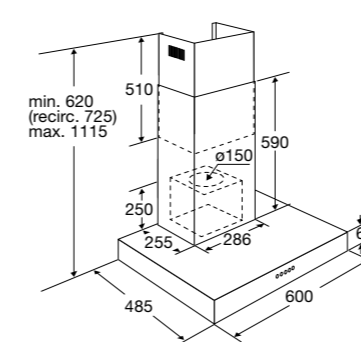
AG361ZT



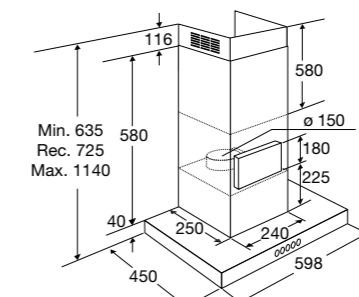
AI752ZT



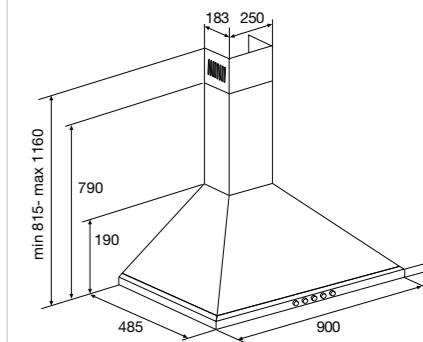
AI553RVS



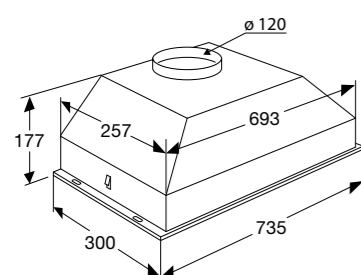
ABI60RVS



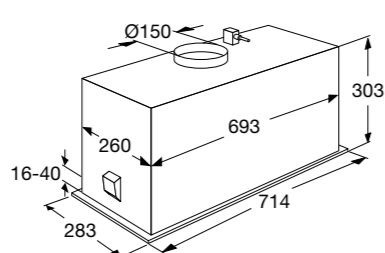
AB661ZT - AB661RVS



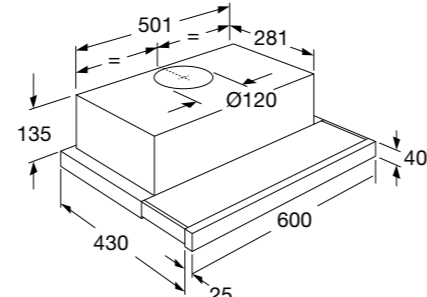
AP290RVS



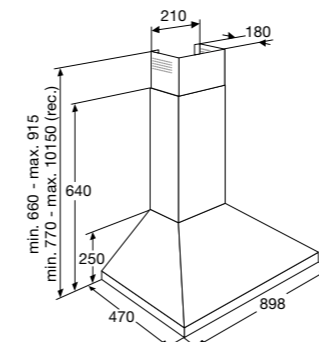
AI573RVS



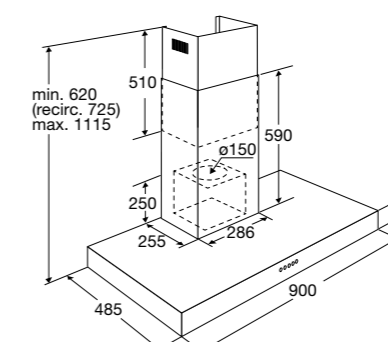
AI772ZT



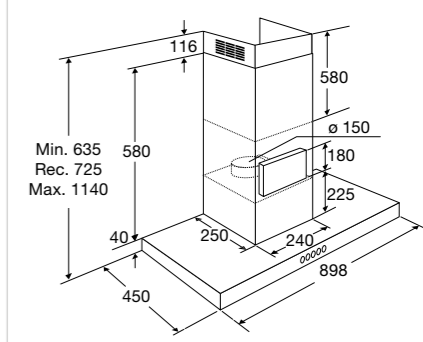
T4335TRVS



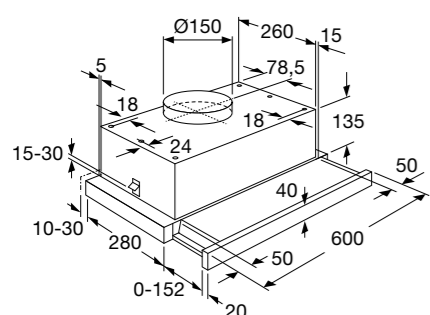
AP590ZT



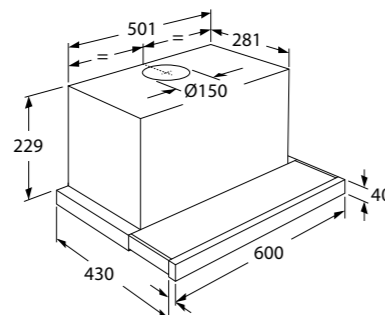
ABI90RVS



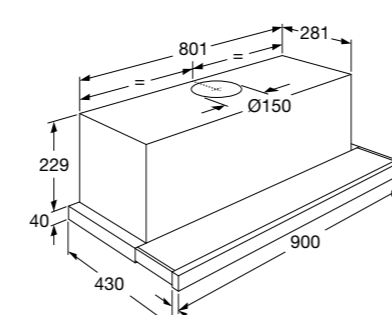
AB691RVS - AB691ZT



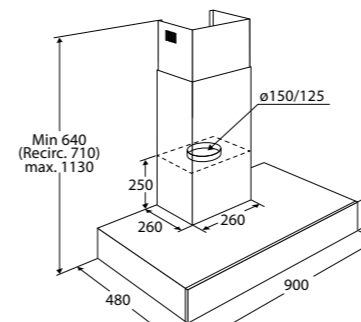
AV361RVS - AV560RVS



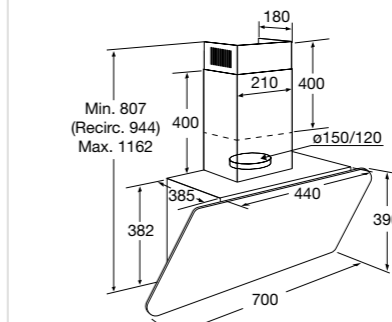
AV760RVS



AV790RVS



AB790RVS - AB790ZT



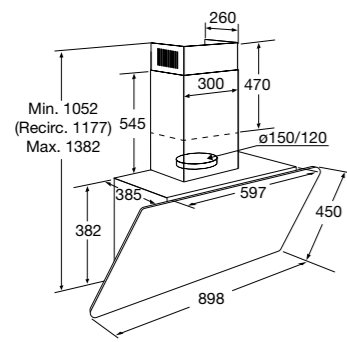
AD570ZT

**Scan de QR-code**  
En ga direct naar onze site  
om onze afzuigkappen  
te bekijken en vergelijken.

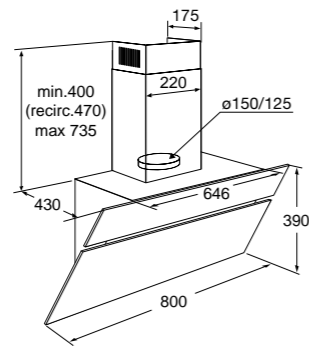
**BEKIJK HIER** →



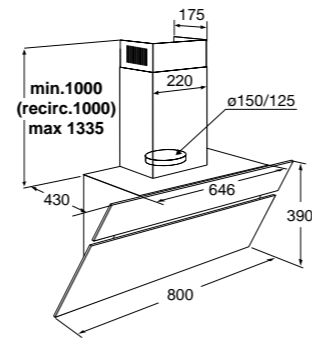
# Vaatwassers



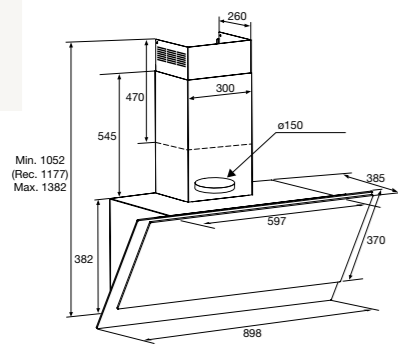
AD690ZT



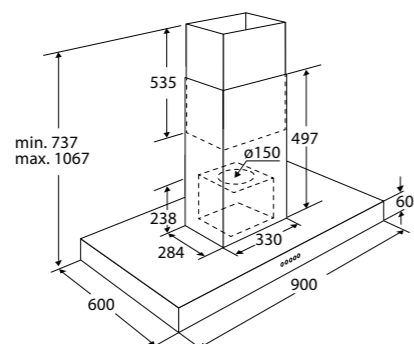
AD780ZT - AD780RVS



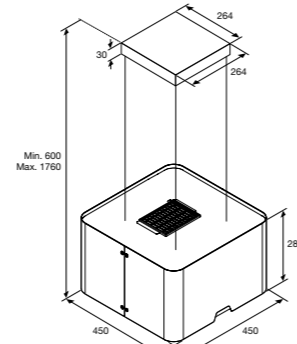
HC0002 - HC0003



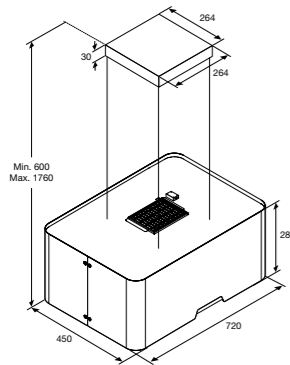
AD890ZT



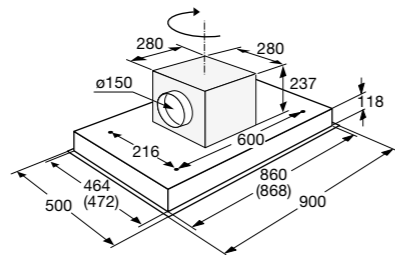
ABE590RVS



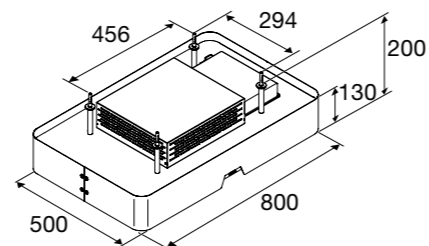
RA345ZWA



RA370ZWA



AIP790CWIT - AIP790CRVS



AOP380WIT



Wij doen de afwas, jij (ge) niet! Met een ETNA vaatwasser ben je van alle gemakken voorzien. We hebben ze in twee smaken: inbouw of vrijstaand en aan jou de keuze wat het beste bij je past. Ga je voor een extra smal model omdat je wat minder ruimte of geen groot huishouden hebt? Of ga je voor een energiezuinig en luxe model met extra opties zoals automatische deuropening, FanDry, AutoDose en/of een flexlade? Of ga je voor maximale flexibiliteit met een connected model? Eén ding is zeker: met een ETNA vaatwasser ben je verzekerd van een veilig apparaat. Mocht er lekkage optreden, dan wordt de watertoevoer direct afgesloten.

[MEER INFORMATIE →](#)

# Waar kan je op letten bij de aanschaf van een vaatwasser?



Bepaalde functies bij een vaatwasser kunnen jouw leven nóg gemakkelijker maken. We hebben er een aantal voor je opgesomd, zodat jij zo makkelijk mogelijk jouw keuze voor een vaatwasser kunt maken.

## Energie- en waterverbruik

We worden allemaal steeds bewuster van ons energieverbruik. Een energiezuinige vaatwasser draagt hier ook zijn steentje aan bij. Deze bespaart namelijk niet alleen energie, maar natuurlijk ook kosten. De zuinige modellen van ETNA hebben zelfs energielabel C en verbruiken slechts 9 liter water per afwasbeurt.

## Geluidsniveau

Als je een open keuken hebt is het geluidsniveau van je vaatwasser belangrijk. Je wilt natuurlijk niet gezellig tafelen met het geluid van de vaatwasser als achtergrondmuziek. ETNA's vaatwassers variëren van 38 dB(A) tot maximaal 49 dB(A). Let wel, een besparing van 3 dB(A) betekent de helft minder geluid! Met een open keuken adviseren wij een vaatwasser met een geluidsniveau van maximaal 45 dB(A).

## FanDry

Voor perfect droge vaat kies je een van ETNA's topmodellen met FanDry; de VW839N of VW939N. Aan het einde van het programma haalt de ventilator aan de binnenkant van de deur de vochtige lucht uit de vaatwasser, dit condenseert in de deur en loopt als water weg in de afvoer, hierdoor wordt de vaat sneller en beter droog.



## Couverts

Iedereen heeft zo zijn eigen manier van de vaatwasser inruimen, maar met één overeenkomstig doel: zorgen dat het past en goed schoon wordt. Let bij de aanschaf dus op het aantal couverts dat in de vaatwasser past. Één couvert staat voor het eetgerei voor één persoon, dus voor-, hoofd- en nagerecht.

## Automatische deuropening

In de laatste fase van de droogcyclus wordt de deur automatisch geopend. De vaat wordt hierdoor extra droog bij een zo laag mogelijk energieverbruik. Bij diverse ETNA vaatwassers is de automatische deuropening instelbaar.

## Programma-indicatie op de vloer

Subtiel, stijlvol en slim: middels een led-lampje dat op de vloer schijnt zie je of de vaatwasser nog bezig is of al klaar is. Wel zo handig bij een vaatwasser die je bijna niet hoort.



## Koolborstelloze motor

Deze motor werkt zonder koolborstels. Dit zorgt voor minder wrijving en een efficiëntere werking. Bijkomend voordeel is dat deze motoren uitzonderlijk stil zijn en ook nog eens minder energie verbruiken.

## Binnenverlichting

Ga je voor een luxer model vaatwasser, dan mag de binnenverlichting niet ontbreken. Dankzij de led-binnenverlichting heb je altijd goed zicht in de vaatwasser.

## Automatische programma's

De programma's zijn tegenwoordig behoorlijk inventief. Dankzij de sensoren kunnen de temperatuur, programmaduur en het waterverbruik aangepast worden aan de vuilgraad van de vaat en hoe vol de vaatwasser is. Zo verbruikt je vaatwasser nooit meer energie en water dan noodzakelijk.

## Flexlade voor bestek

Met deze handige besteklade heb je geen bestekmandje meer nodig en heb je meer ruimte voor je pannen en borden in de onderkorf. ETNA heeft ook enkele modellen zonder besteklade maar met flexibel bestekmandje. Zo heb je toch meerdere mogelijkheden om de korf naar wens in te delen.

## Connected modellen

Met een ETNA connected vaatwasser bedien je jouw apparaat eenvoudig op afstand. Stel jouw persoonlijke favorieten in en bepaal welke meldingen je wilt ontvangen. Ook makkelijk: je hebt altijd heldere service informatie tot je beschikking. En heb je de ETNA connect app een keer niet bij de hand? Dan bedien je de vaatwasser gewoon via het bedieningspaneel.



**Wist je dat:**

Bij de VW47BM is het bedieningsdisplay handig aan de buitenkant geplaatst



**VW47SM € 929,-**

**Volledig geïntegreerde vaatwasser (45 cm)**



**VW47BM € 849,-**

**Half geïntegreerde vaatwasser (60 cm)**



**VW549M € 779,-**

**Volledig geïntegreerde vaatwasser (60 cm)**



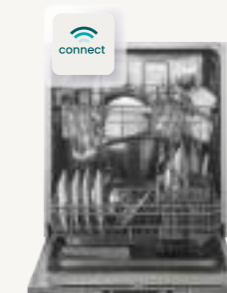
**VW247M € 849,-**

**Volledig geïntegreerde vaatwasser (60 cm)**



**VW647M € 899,-**

**Volledig geïntegreerde vaatwasser (60 cm)**



**VW644MC € 999,-**

**Volledig geïntegreerde Connected vaatwasser (60 cm)**

**Specificaties**

|                               |                  |                  |                  |
|-------------------------------|------------------|------------------|------------------|
| <b>Materiaal kuip</b>         | RVS              | RVS              | RVS              |
| <b>Aantal couverts</b>        | 9                | 12               | 12               |
| <b>Kleur bedieningspaneel</b> | Zwart            | RVS              | Zilvergrijs      |
| <b>Type motor</b>             | Koolborstelmotor | Koolborstelmotor | Koolborstelmotor |
| <b>Droogstelsysteem</b>       | Restwarmte       | Restwarmte       | Restwarmte       |

|                      |              |              |              |
|----------------------|--------------|--------------|--------------|
| <b>Type aquastop</b> | Elektronisch | Elektronisch | Elektronisch |
|----------------------|--------------|--------------|--------------|

**Gebruiksgemak**

|                                |   |   |  |
|--------------------------------|---|---|--|
| <b>Connected</b>               | -   | -   | -  |
| <b>Bestekvoorziening</b>       | Bestekmand  | Bestekmand  | Bestekmand                                   |
| <b>Programma's</b>             | 9: 3-in-1 / intensief / normaal / eco / glas / 90-min / 60-min / snel / spoelen | 6: Intensief / eco / 90-min / snel / glas / normaal | 5: Eco / intensief / normaal / 90-min / snel |
| <b>Wastemperaturen (°C)</b>    | 50-65   | 45-65   | 45-65  |
| <b>Opties</b>                  | Extra droog / tijdsreductie   | -   | -  |
| <b>Intensieve zone</b>         | -   | -   | -  |
| <b>Halve belading</b>          | Handmatig   | Handmatig   | Handmatig                                    |
| <b>Verstelbare bovenkorf</b>   | ✓, zonder belading  | ✓, zonder belading                                  | ✓, zonder belading                           |
| <b>Bedieningselement</b>       | Druktoetsen   | Druktoetsen   | Druktoetsen                                  |
| <b>Type display</b>            | Led display   | -   | -  |
| <b>Startuitstel (u)</b>        | 1-24  | 3-6-9-12  | 3-6-9  |
| <b>Vloerprojectie</b>          | -   | -   | -  |
| <b>Verlichting in kuip</b>     | -   | -   | -  |
| <b>Zelfreinigingsprogramma</b> | -   | -   | -  |

**Inbouw**

|  |                     |                     |                     |
|--|---------------------|---------------------|---------------------|
| <b>Inbouwmaten hxbxd (mm)</b>          | 820-880 x 450 x 555 | 820-880 x 600 x 570 | 820-880 x 600 x 555 |
| <b>Scharniersysteem</b>                | Deur-op-deur        | Deur-op-deur        | Deur-op-deur        |
| <b>Hoogte meubeldeur min-max (mm)</b>  | 654-720             | 538-570             | 654-720             |
| <b>Gewicht meubeldeur min-max (kg)</b> | 3.5-5               | 4-6                 | 5-7                 |

**Technische specificaties**

|   |                    |                    |                    |
|---|--------------------|--------------------|--------------------|
| <b>Energieklasse (*eco-programma)</b>       | E                  | E                  | E                  |
| <b>Geluidsniveau dB(A)*</b>                 | 47                 | 47                 | 49                 |
| <b>Geluidsklasse*</b>                       | C                  | C                  | C                  |
| <b>Energieverbruik per 100 cycli (kWh)*</b> | 70                 | 92                 | 92                 |
| <b>Energieverbruik per cyclus (kWh)*</b>    | 0.704              | 0.923              | 0.923              |
| <b>Waterverbruik per cyclus (l)*</b>        | 9                  | 11                 | 11                 |
| <b>Programmaduur (min)*</b>                 | 235                | 220                | 220                |
| <b>Aansluitwaarde (W)</b>                   | 2100               | 2100               | 2100               |
| <b>Toevoerslang (mm)</b>                    | Rechtsachter, 1500 | Rechtsachter, 1500 | Rechtsachter, 1500 |
| <b>Afvoerslang (mm)</b>                     | Rechtsachter, 1800 | Rechtsachter, 1800 | Rechtsachter, 1800 |
| <b>Lengte aansluitsnoer (mm)</b>            | 1500               | 1500               | 1500               |
| <b>Warmwateraansluiting mogelijk</b>        | -                  | -                  | -                  |

|                  |                  |  |
|------------------|------------------|--|
| RVS              | RVS              | RVS  |
| 12               | 13               | 13   |
| Zilvergrijs      | RVS              | RVS  |
| Koolborstelmotor | Koolborstelmotor | Koolborstelloze motor                                |
| Restwarmte       | Restwarmte       | Restwarmte en automatische deur opening - instelbaar |
| Elektronisch     | Elektronisch     | Elektronisch   |

|   |  |  |
|---|--|--|
| -   | -  | ✓, ETNA connect*   |
| Bestekmand  | Bestekmand                                   | Bestekmand   |
| 9: Auto intensief / auto normaal / auto delicaat / glas / 50-min / eco / snel / spoelen | 5: Intensief / normaal / eco / 90-min / snel | 7: Snel / intensief / auto / eco / normaal / glas / 90-min |
| 30-70   | 45-65  | 45-65  |
| Extra droog   | -  | -  |
| -   | -  | -  |
| Handmatig   | Handmatig                                    | Automatisch  |
| ✓, zonder belading  | ✓, zonder belading                           | ✓, met belading  |
| Druktoetsen   | Druktoetsen                                  | Druktoetsen  |
| Led display   | -  | Led display  |
| 1-19  | 3-6-9-12                                     | 1-24   |
| -   | -  | Aan-uit indicator  |
| -   | ✓  | ✓  |
| -   | -  | -  |

|                     |                     |                     |
|---------------------|---------------------|---------------------|
| 820-880 x 600 x 560 | 820-880 x 600 x 555 | 820-880 x 600 x 555 |
| Deur-op-deur        | Deur-op-deur        | Deur-op-deur        |
| 647-717             | 654-720             | 654-720             |
| 3-8                 | 5-7                 | 5-7                 |

|                   |                    |                    |
|-------------------|--------------------|--------------------|
| E                 | E                  | D                  |
| 47                | 47                 | 44                 |
| C                 | C                  | B                  |
| 92                | 94                 | 84                 |
| 0.923             | 0.937              | 0.836              |
| 9                 | 11                 | 10.5               |
| 222               | 220                | 198                |
| 1900              | 2100               | 2100               |
| Linksachter, 1700 | Rechtsachter, 1500 | Rechtsachter, 1500 |
| Linksachter, 1800 | Rechtsachter, 1800 | Rechtsachter, 1800 |
| 1650              | 1500               | 1500               |
| -                 | -                  | -                  |





**Wist je dat:**

ETNA heeft modellen met een luxe sleepdeursysteem; perfect voor het op hoogte inbouwen van de vaatwasser.



**VW244N € 979,-** **VW244HN € 999,-** **VW344N € 1.049,-** **VW339M € 1.099,-**

**Volledig geïntegreerde vaatwasser (60 cm)** **Volledig geïntegreerde XL vaatwasser (60 cm)** **Volledig geïntegreerde vaatwasser (60 cm)** **Volledig geïntegreerde vaatwasser (60 cm)**



**VW842N € 1.129,-** **VW942HN € 1.199,-** **VW738MC € 1.249,-** **VW839N € 1.149,-** **VW939N € 1.229,-**

**Volledig geïntegreerde vaatwasser met sleepcharnier (60 cm)** **Volledig geïntegreerde XL vaatwasser met sleepcharnier (60 cm)** **Volledig geïntegreerde Connected vaatwasser (60 cm)** **Volledig geïntegreerde vaatwasser met FanDry (60 cm)** **Volledig geïntegreerde vaatwasser met FanDry (60 cm)**

**Specificaties**

|                               |  |  |  |   |  |  |  |   |   |
|-------------------------------|--|--|--|---|--|--|--|---|---|
| <b>Materiaal kuip</b>         | RVS  | RVS  | RVS  | RVS   | RVS  | RVS  | RVS  | RVS   | RVS   |
| <b>Aantal couverts</b>        | 14   | 14   | 16   | 15  | 14   | 16   | 15   | 14  | 16  |
| <b>Kleur bedieningspaneel</b> | Zilvergrijs  | Zilvergrijs  | Zilvergrijs  | Zilvergrijs                                     | Zilvergrijs  | Zilvergrijs  | RVS  | Zilvergrijs                                       | Zilvergrijs                                       |
| <b>Type motor</b>             | Koolborstelmotor                                     | Koolborstelmotor                                     | Koolborstelmotor                                     | Koolborstelloze motor                           | Koolborstelloze motor                                | Koolborstelloze motor                                | Koolborstelloze motor                                | Koolborstelloze motor                             | Koolborstelloze motor                             |
| <b>Droogstelsysteem</b>       | Restwarmte en automatische deur opening - instelbaar | Restwarmte en automatische deur opening - instelbaar | Restwarmte en automatische deur opening - instelbaar | gesloten actief droogstelsysteem met ventilator | Restwarmte en automatische deur opening - instelbaar | Restwarmte en automatische deur opening - instelbaar | Restwarmte en automatische deur opening - instelbaar | FanDry met automatische deur opening - instelbaar | FanDry met automatische deur opening - instelbaar |
| <b>Type aquastop</b>          | Elektronisch   | Elektronisch   | Elektronisch   | Elektronisch                                    | Elektronisch   | Elektronisch   | Elektronisch   | Elektronisch                                      | Elektronisch                                      |

**Gebruiksgemak**

|                                |   |   |   |   |   |   |  |   |   |
|--------------------------------|---|---|---|---|---|---|--|---|---|
| <b>Connected</b>               | -   | -   | -   | -   | -   | -   | ✓, ETNA connect*   | -   | -   |
| <b>Bestekvoorziening</b>       | Bestekmand  | Bestekmand  | Besteklade met extra sproeiarm  | Besteklade  | Bestekmand  | Besteklade met extra sproeiarm  | Besteklade   | Bestekmand  | Besteklade met extra sproeiarm  |
| <b>Programma's</b>             | 6: Auto / hygiëne / glas / 60-min / eco / intensief | 6: Auto / hygiëne / glas / 60-min / eco / intensief | 8: Intensief / auto / glas / eco / 60-min / hygiëne / kort 20 minuten / nacht | 6: Snel / eco / 50-min / hygiëne / auto / Dual Wash Pro | 8: Intensief / glas / auto / eco / 60-min / hygiëne / kort 20 minuten / nacht | 8: Intensief / glas / auto / eco / 60-min / hygiëne / kort 20 minuten / nacht | 8: Auto / eco / normaal / hygiëne / glas / snel / 90-min | 8: Intensief / auto / glas / eco / 60-min / hygiëne / kort 20 minuten / nacht | 8: Intensief / auto / glas / eco / 60-min / hygiëne / kort 20 minuten / nacht |
| <b>Wastemperaturen (°C)</b>    | 40-70   | 40-70   | 35-70   | 40-70   | 35-70   | 35-70   | 35-70  | 35-70   | 35-70   |
| <b>Opties</b>                  | Tijdsreductie                                       | Tijdsreductie                                       | Extra stil (-2dB) / tijdsreductie   | Extra stil / tijdsreductie                              | Extra stil (-2dB) / tijdsreductie   | Extra stil (-2dB) / tijdsreductie   | Extra droog / tijdsreductie / extra reinigen             | Extra stil (-2 dB) / extra droog / tijdsreductie                              | Extra stil (-2dB) / extra droog / tijdsreductie                               |
| <b>Intensieve zone</b>         | -   | -   | -   | -   | ✓, 2  | ✓, 2  | -  | ✓, 2  | ✓, 2  |
| <b>Halve belading</b>          | -   | -   | -   | Automatisch   | -   | -   | Handmatig  | -   | -   |
| <b>Verstelbare bovenkorf</b>   | ✓, met belading                                     | ✓, met belading                                     | ✓, met belading   | ✓, met belading   | ✓, met belading   | ✓, met belading   | ✓, met belading  | ✓, met belading   | ✓, met belading   |
| <b>Bedieningselement</b>       | Full touch control                                  | Full touch control                                  | Full touch control  | Druktoetsen   | Full touch control  | Full touch control  | Full touch control                                       | Full touch control  | Full touch control  |
| <b>Type display</b>            | Lcd display   | Lcd display   | Lcd display   | Led display   | Lcd display   | Lcd display   | Led display  | Lcd display   | Lcd display   |
| <b>Startuitlet (u)</b>         | 1-24  | 1-24  | 1-24  | 1-19  | 1-24  | 1-24  | 1-24   | 1-24  | 1-24  |
| <b>Vloerprojectie</b>          | -   | -   | -   | Aan-uit indicator                                       | Aan-uit indicator   | Aan-uit indicator   | Aan-uit indicator  | Aan-uit indicator   | Aan-uit indicator   |
| <b>Verlichting in kuip</b>     | -   | -   | -   | -   | ✓   | ✓   | ✓  | ✓   | ✓   |
| <b>Zelfreinigingsprogramma</b> | ✓   | ✓   | ✓   | -   | ✓   | ✓   | ✓  | ✓   | ✓   |

**Inbouw**

|  |                     |                     |                     |                     |                     |                     |                     |                     |                     |
|--|---------------------|---------------------|---------------------|---------------------|---------------------|---------------------|---------------------|---------------------|---------------------|
| <b>Inbouwmaten hxbxd (mm)</b>          | 820-900 x 600 x 560 | 860-910 x 600 x 560 | 820-900 x 600 x 560 | 820-880 x 600 x 560 | 820-900 x 600 x 560 | 860-910 x 600 x 560 | 820-880 x 600 x 555 | 820-900 x 600 x 560 | 820-900 x 600 x 560 |
| <b>Scharniersysteem</b>                | Deur-op-deur        | Deur-op-deur        | Deur-op-deur        | Deur-op-deur        | Sleepdeur           | Sleepdeur           | Deur-op-deur        | Deur-op-deur        | Deur-op-deur        |
| <b>Hoogte meubeldeur min-max (mm)</b>  | 640-720             | 700-800             | 640-720             | 647-717             | 680-760             | 760-840             | 654-720             | 640-720             | 640-720             |
| <b>Gewicht meubeldeur min-max (kg)</b> | 3-10                | 3-9                 | 3-10                | 3-8                 | 3-9                 | 3-8                 | 5-7                 | 3-10                | 3-10                |

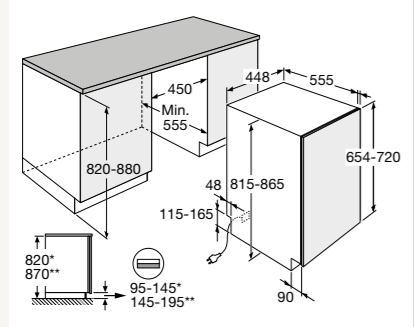
**Technische specificaties**

|   |                    |                    |                    |                   |                    |                    |                    |                    |                    |
|---|--------------------|--------------------|--------------------|-------------------|--------------------|--------------------|--------------------|--------------------|--------------------|
| <b>Energieklasse (*eco-programma)</b>       | D                  | D                  | D                  | D                 | C                  | C                  | C                  | C                  | C                  |
| <b>Geluidsniveau dB(A)*</b>                 | 44                 | 44                 | 44                 | 39                | 42                 | 42                 | 38                 | 39                 | 39                 |
| <b>Geluidsklasse*</b>                       | B                  | B                  | B                  | B                 | B                  | B                  | A                  | B                  | B                  |
| <b>Energieverbruik per 100 cycli (kWh)*</b> | 83                 | 83                 | 85                 | 86                | 74                 | 76                 | 76                 | 74                 | 74                 |
| <b>Energieverbruik per cyclus (kWh)*</b>    | 0.83               | 0.83               | 0.85               | 0.861             | 0.74               | 0.76               | 0.758              | 0.74               | 0.76               |
| <b>Waterverbruik per cyclus (l)*</b>        | 9.7                | 9.7                | 11                 | 9                 | 8.9                | 9.6                | 9.8                | 8.9                | 9.6                |
| <b>Programmaduur (min)*</b>                 | 190                | 190                | 175                | 254               | 220                | 200                | 230                | 220                | 200                |
| <b>Aansluitwaarde (W)</b>                   | 1900               | 1900               | 1900               | 1900              | 1900               | 1900               | 2100               | 1900               | 1900               |
| <b>Toevoerslang (mm)</b>                    | Rechtsachter, 1750 | Rechtsachter, 1750 | Rechtsachter, 1750 | Linksachter, 1700 | Rechtsachter, 1750 | Rechtsachter, 1750 | Rechtsachter, 1500 | Rechtsachter, 1750 | Rechtsachter, 1750 |
| <b>Afvoerslang (mm)</b>                     | Rechtsachter, 1500 | Rechtsachter, 1500 | Rechtsachter, 1500 | Linksachter, 1800 | Rechtsachter, 1500 | Rechtsachter, 1500 | Rechtsachter, 1800 | Rechtsachter, 1500 | Rechtsachter, 1500 |
| <b>Lengte aansluitsnoer (mm)</b>            | 1730               | 1730               | 1730               | 1650              | 1730               | 1730               | 1500               | 1730               | 1730               |
| <b>Warmwateraansluiting mogelijk</b>        | 70 °C              | 70 °C              | 70 °C              | -                 | 70 °C              | 70 °C              | -                  | 70 °C              | 70 °C              |

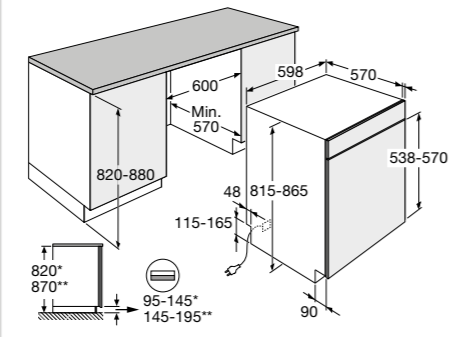
\*5 jaar garantie op de operating- en beveiligingssoftware. Kijk op etna.nl/garantie voor onze voorwaarden.



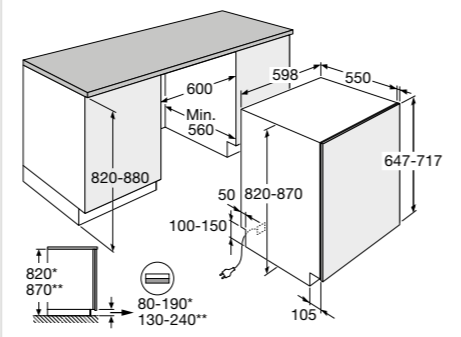
# Koelen en vriezen



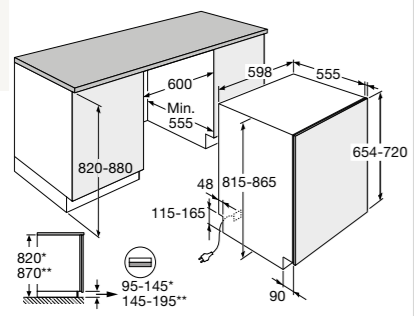
VW47SM



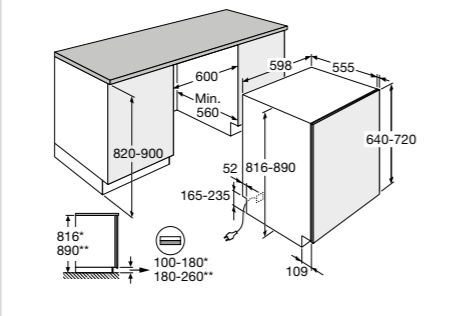
VW47BM



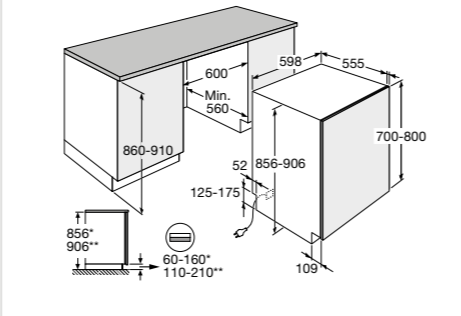
VW247M - VW339M



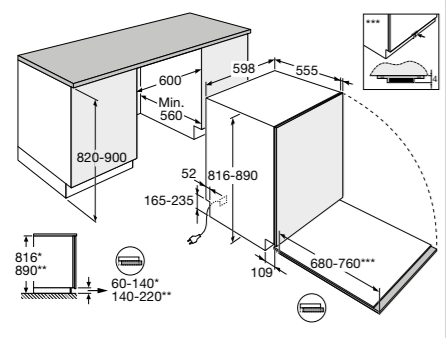
VW549M - VW647M - VW644MC - VW738MC



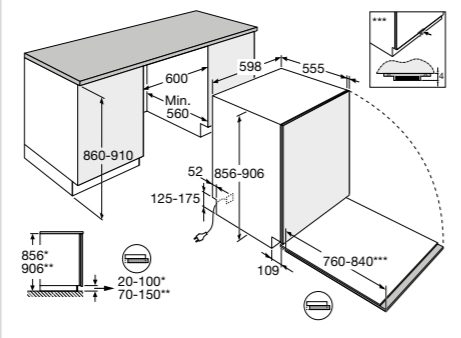
VW244N - VW344N



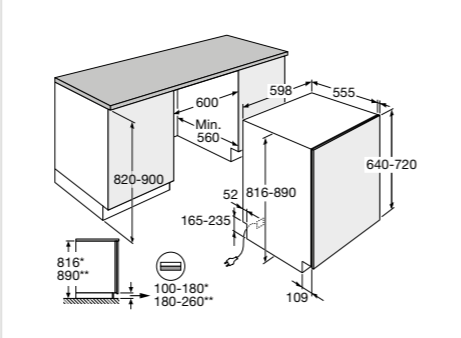
VW244HN



VW842N



VW942HN



VW839N - VW939N

**Scan de QR-code**  
En ga direct naar onze site  
om onze vaatwassers  
te bekijken en vergelijken.

[BEKIJK HIER →](#)



ETNA heeft voor elke smaak een koelkast of vriezer. We hebben ze namelijk in alle formaten en uitvoeringen. Met of zonder vriezer of juist alleen een vrijstaande vriezer én met verschillende deursystemen. Uiteraard is er over de binnenkant ook goed nagedacht. Helder en overzichtelijk met handige schappen en bakjes die je naar eigen inzicht kunt indelen.

[MEER INFORMATIE →](#)

Ga je voor een Amerikaanse koelkast, een koel-vriescombinatie of een Retro koelkast? Één ding is zeker, bij ETNA zit je altijd goed. Over smaak valt natuurlijk niet te twisten, maar hoe kies je nu de koelkast die het beste bij jouw behoeften past? We hebben een aantal specificaties op een rij gezet om jouw keuze wat gemakkelijker te maken.

## No-Frost Plus



No-Frost Plus voorkomt niet alleen ijsvorming in het vriesgedeelte, waardoor je nooit meer hoeft te ontdooien, maar voorkomt ook condensvorming in het koelgedeelte.

## MultiFlow 360°



Meerdere ventilatieopeningen houden de temperatuur constant op elk schap in de koelkast. Niet alleen blijft je eten langer vers, je hoeft je ook geen zorgen meer te maken in welk deel van de koelkast je je eten plaatst.

## Water- en/of ijsdispenser



Kies je voor een model met ijsdispenser? Dan heb je altijd eenvoudig gekoeld water, ijsblokjes of crushed ice tot je beschikking. Met de AKV778IRVS met vaste wateraansluiting heb je nergens meer omkijken naar. Geen wateraansluiting in de buurt? Geen probleem, kies dan voor flexibiliteit met een model met waterreservoir (AKV378IRVS / AKV378IZWA).

## Led-display



Een aantal modellen is voorzien van een led-display in de deur. Hier zie je de temperatuur in het koel- en vriesgedeelte en pas je deze eenvoudig aan. Daarnaast bedien je de extra functies zoals FastFreeze en SuperCool gemakkelijk zonder de deur te openen.

## Inverter compressor



Een aantal modellen is uitgerust met een inverter compressor. Deze compressor verbruikt minder energie dan een conventionele compressor en maakt hierbij ook nog eens minder geluid.

## Crispzone



Groente en fruit bewaar je in de CrispZone. In sommige modellen is deze CrispZone zelfs uitgerust met een luchtvochtigheidsregeling om je groente en fruit nog langer vers te houden.



**KKO682 € 849,-** Onderbouw deur-op-deur koelkast (82 cm)  
**KVO682 € 879,-** Onderbouw deur-op-deur met vriesvak (82 cm)  
**KKS4088 € 589,-** Sleepdeur koelkast (88 cm)  
**KKD4088 € 669,-** Deur-op-deur koelkast (88 cm)

### Specificaties

|                                  |         |          |         |         |
|----------------------------------|---------|----------|---------|---------|
| Inhoud koel- / vriesgedeelte (l) | 138 / 0 | 104 / 17 | 134 / 0 | 134 / 0 |
| Aantal groentelades              | 1       | 1        | 1       | 1       |
| Aantal glazen draagplateaus      | 4       | 3        | 4       | 4       |
| Aantal verstelbare draagplateaus | 3       | 2        | 3       | 3       |
| Aantal deurvakken                | 2       | 2        | 3       | 3       |
| Variabele deurindeling           | -       | ✓        | ✓       | ✓       |
| Met 4-sterren vriesvak           | -       | ✓        | -       | -       |
| Draairichting van de deur        | Rechts  | Rechts   | Rechts  | Rechts  |
| Draairichting verwisselbaar      | ✓       | ✓        | ✓       | ✓       |

### Gebruiksgemak

|                               |              |              |             |              |
|-------------------------------|--------------|--------------|-------------|--------------|
| Ontdooitype koelgedeelte      | Automatisch  | Automatisch  | Automatisch | Automatisch  |
| FastFreeze / SuperCool        | ✓ / -        | ✓ / ✓        | - / -       | - / -        |
| Type thermostaat              | Elektronisch | Elektronisch | Mechanisch  | Mechanisch   |
| Bedieningselement             | Druktoetsen  | Druktoetsen  | Draaiknop   | Draaiknop    |
| Type verlichting koelgedeelte | LED          | LED          | LED         | LED          |
| Zelfsluitende deur            | ✓, vanaf 20° | ✓, vanaf 20° | -           | ✓, vanaf 20° |
| Eierrekje / ijsblokjeshouder  | ✓ / -        | ✓ / ✓        | ✓ / -       | ✓ / -        |

### Inbouw

|                  |              |              |           |              |
|------------------|--------------|--------------|-----------|--------------|
| Scharniersysteem | Deur-op-deur | Deur-op-deur | Sleepdeur | Deur-op-deur |
| Nishoogte (mm)   | 820 - 900    | 820 - 890    | 875 - 895 | 875 - 895    |
| Nisbreedte (mm)  | 600          | 600          | 560 - 570 | 560 - 570    |
| Nisdiepte (mm)   | 550          | 550          | 550       | 550          |

### Technische specificaties

|                                |                 |                 |                |                |
|--------------------------------|-----------------|-----------------|----------------|----------------|
| Aansluitwaarde (W)             | 60              | 90              | 106            | 106            |
| Invriesvermogen (kg/24u)       | -               | 2               | -              | -              |
| Temperatuurstijgingstijd (u)   | -               | 9,0             | -              | -              |
| Energieklasse                  | E               | E               | F              | F              |
| Energieverbruik per jaar (kWh) | 93              | 148             | 116            | 116            |
| Geluidsniveau dB(A)            | 37              | 38              | 38             | 38             |
| Klimaatklasse (°C)             | SN-ST / 10 - 38 | SN-ST / 10 - 38 | SN-T / 10 - 43 | SN-T / 10 - 43 |
| Lengte aansluitsnoer (m)       | 2,00            | 2,00            | 2,10           | 2,10           |



**KVS4088 € 639,-**  
Sleepdeur koelkast met vriesvak (88 cm)

**KKS4102 € 719,-**  
Sleepdeur koelkast (102 cm)

**KKS6102 € 769,-**  
Sleepdeur koelkast (102 cm)

**KKD4102 € 779,-**  
Deur-op-deur koelkast (102 cm)



**KVS4102 € 769,-**  
Sleepdeur koelkast met vriesvak (102 cm)

**KVS6102 € 819,-**  
Sleepdeur koelkast met vriesvak (102 cm)

**KKS4122 € 769,-**  
Sleepdeur koelkast (122 cm)

**KKD4122 € 829,-**  
Deur-op-deur koelkast (122 cm)

**KVS4122 € 819,-**  
Sleepdeur koelkast met vriesvak (122 cm)

### Specificaties

|                                  |          |         |         |         |          |          |         |         |          |
|----------------------------------|----------|---------|---------|---------|----------|----------|---------|---------|----------|
| Inhoud koel- / vriesgedeelte (l) | 104 / 17 | 160 / 0 | 160 / 0 | 160 / 0 | 130 / 17 | 130 / 17 | 200 / 0 | 200 / 0 | 170 / 17 |
| Aantal groentelades              | 1        | 1       | 1       | 1       | 1        | 1        | 1       | 1       | 1        |
| Aantal glazen draagplateaus      | 3        | 4       | 4       | 4       | 3        | 3        | 5       | 5       | 4        |
| Aantal verstelbare draagplateaus | 2        | 3       | 3       | 3       | 2        | 2        | 4       | 4       | 3        |
| Aantal deurvakken                | 3        | 4       | 4       | 4       | 4        | 4        | 5       | 5       | 5        |
| Variabele deurindeling           | ✓        | ✓       | ✓       | ✓       | ✓        | ✓        | ✓       | ✓       | ✓        |
| Met 4-sterren vriesvak           | ✓        | -       | -       | -       | ✓        | ✓        | -       | -       | ✓        |
| Draairichting van de deur        | Rechts   | Rechts  | Rechts  | Rechts  | Rechts   | Rechts   | Rechts  | Rechts  | Rechts   |
| Draairichting verwisselbaar      | ✓        | ✓       | ✓       | ✓       | ✓        | ✓        | ✓       | ✓       | ✓        |

### Gebruiksgemak

|                               |             |             |             |              |             |             |             |              |             |
|-------------------------------|-------------|-------------|-------------|--------------|-------------|-------------|-------------|--------------|-------------|
| Ontdooiertype koelgedeelte    | Automatisch | Automatisch | Automatisch | Automatisch  | Automatisch | Automatisch | Automatisch | Automatisch  | Automatisch |
| FastFreeze / SuperCool        | - / -       | - / -       | - / -       | - / -        | - / ✓       | - / ✓       | - / -       | - / -        | - / ✓       |
| Type thermostaat              | Mechanisch  | Mechanisch  | Mechanisch  | Mechanisch   | Mechanisch  | Mechanisch  | Mechanisch  | Mechanisch   | Mechanisch  |
| Bedieningselement             | Draaiknop   | Draaiknop   | Draaiknop   | Draaiknop    | Draaiknop   | Draaiknop   | Draaiknop   | Draaiknop    | Draaiknop   |
| Type verlichting koelgedeelte | LED         | LED         | LED         | LED          | LED         | LED         | LED         | LED          | LED         |
| Zelfsluitende deur            | -           | -           | -           | ✓, vanaf 20° | -           | -           | -           | ✓, vanaf 20° | -           |
| Eierrekje / ijsblokeshouder   | ✓ / ✓       | ✓ / -       | ✓ / -       | ✓ / -        | ✓ / ✓       | ✓ / ✓       | ✓ / -       | ✓ / -        | ✓ / ✓       |

### Inbouw

|                  |           |             |             |              |             |             |             |              |             |
|------------------|-----------|-------------|-------------|--------------|-------------|-------------|-------------|--------------|-------------|
| Scharniersysteem | Sleepdeur | Sleepdeur   | Sleepdeur   | Deur-op-deur | Sleepdeur   | Sleepdeur   | Sleepdeur   | Deur-op-deur | Sleepdeur   |
| Nishoogte (mm)   | 875 - 895 | 1020 - 1040 | 1020 - 1040 | 1020 - 1040  | 1020 - 1040 | 1020 - 1040 | 1225 - 1245 | 1225 - 1245  | 1225 - 1245 |
| Nisbreedte (mm)  | 560 - 570 | 560 - 570   | 560 - 570   | 560 - 570    | 560 - 570   | 560 - 570   | 560 - 570   | 560 - 570    | 560 - 570   |
| Nisdiepte (mm)   | 550       | 550         | 550         | 550          | 550         | 550         | 550         | 550          | 550         |

### Technische specificaties

|                                |             |             |             |             |             |             |             |             |             |
|--------------------------------|-------------|-------------|-------------|-------------|-------------|-------------|-------------|-------------|-------------|
| Aansluitwaarde (W)             | 134         | 122         | 122         | 122         | 105         | 105         | 142         | 142         | 153         |
| Invriesvermogen (kg/24u)       | 2,6         | -           | -           | -           | 2,6         | 2,6         | -           | -           | 2,6         |
| Temperatuurstijgingstijd (u)   | 7,0         | -           | -           | -           | 9,0         | 9,0         | -           | -           | 8,0         |
| Energieklasse                  | F           | F           | E           | F           | F           | E           | F           | F           | F           |
| Energieverbruik per jaar (kWh) | 185         | 120         | 96          | 120         | 185         | 148         | 126         | 126         | 188         |
| Geluidsniveau dB(A)            | 38          | 38          | 38          | 38          | 39          | 38          | 38          | 38          | 38          |
| Klimaatklasse (°C)             | N / 16 - 32 | N / 16 - 32 | N / 16 - 32 | N / 16 - 32 | N / 16 - 32 | N / 16 - 32 | N / 16 - 32 | N / 16 - 32 | N / 16 - 32 |
| Lengte aansluitsnoer (m)       | 2,10        | 2,10        | 2,10        | 2,10        | 2,10        | 2,10        | 2,10        | 2,10        | 2,10        |



**KCS1178** € 929,-  
Sleepdeur koel/  
vriescombinatie (178 cm)



**KCS5178** € 1.029,-  
Sleepdeur koel/  
vriescombinatie (178 cm)



**KCS6178LF** € 999,-  
Sleepdeur koel/  
vriescombinatie Low frost  
(178 cm)



**KCD6178LF** € 1.099,-  
Deur-op-deur koel/  
vriescombinatie Low frost  
(178 cm)



**KCS6178NF** € 1.099,-  
Sleepdeur koel/  
vriescombinatie No frost  
(178 cm)



**KCD6178NF** € 1.199,-  
Deur-op-deur koel/  
vriescombinatie No frost  
(178 cm)



**KKS4178** € 1.149,-  
Sleepdeur koelkast  
(178 cm)

### Specificaties

|   |          |          |           |           |           |           |           |
|---|----------|----------|-----------|-----------|-----------|-----------|-----------|
| Luchtcirculatie in koelgedeelte           | -        | -        | -         | -         | ✓         | ✓         | ✓         |
| Inhoud koel- / vriesgedeelte (l)          | 179 / 70 | 179 / 70 | 181 / 70  | 181 / 70  | 180 / 63  | 180 / 63  | 294 / 0   |
| Aantal groentelades                       | 2        | 2        | 1         | 1         | 1         | 1         | 2         |
| Groentelade met luchtvochtigheidsregeling | -        | -        | Handmatig | Handmatig | Handmatig | Handmatig | Handmatig |
| Aantal glazen draagplateaus               | 4        | 4        | 4         | 4         | 4         | 4         | 6         |
| Aantal deurvakken                         | 3        | 3        | 4         | 4         | 4         | 4         | 5         |
| Variabele deurindeling                    | ✓        | ✓        | ✓         | ✓         | ✓         | ✓         | ✓         |
| Aantal vrieslades                         | 3        | 3        | 3         | 3         | 3         | 3         | 0         |
| Draairichting van de deur                 | Rechts   | Rechts   | Rechts    | Rechts    | Rechts    | Rechts    | Rechts    |
| Draairichting verwisselbaar               | ✓        | ✓        | ✓         | ✓         | ✓         | ✓         | ✓         |

### Gebruiksgemak

|                                      |                    |                    |                    |                    |             |                    |                    |
|--------------------------------------|--------------------|--------------------|--------------------|--------------------|-------------|--------------------|--------------------|
| Anti-ijsvorming                      | -                  | -                  | Low frost          | Low frost          | No frost    | No frost           | -                  |
| Type display                         | LED indicatiemeter | LED indicatiemeter | LED indicatiemeter | LED indicatiemeter | -           | LED indicatiemeter | LED indicatiemeter |
| FastFreeze / SuperCool               | ✓ / ✓              | ✓ / ✓              | ✓ / -              | ✓ / -              | - / ✓       | ✓ / -              | - / ✓              |
| Ontdooitype koelgedeelte             | Automatisch        | Automatisch        | Automatisch        | Automatisch        | Automatisch | Automatisch        | Automatisch        |
| Alarmsignaal bij open deur           | Akoestisch         | Akoestisch         | -                  | -                  | -           | -                  | -                  |
| Indicatie te hoge temperatuur        | -                  | -                  | ✓                  | ✓                  | -           | ✓                  | ✓                  |
| Type thermostaat                     | Elektronisch       | Elektronisch       | Elektronisch       | Elektronisch       | Mechanisch  | Elektronisch       | Elektronisch       |
| Temperatuur vriesgedeelte instelbaar | -                  | -                  | -                  | -                  | -           | -                  | -                  |
| Type verlichting koelgedeelte        | LED                | LED                | LED                | LED                | LED         | LED                | LED                |
| Zelfsluitende deur                   | -                  | -                  | -                  | ✓, vanaf 20°       | -           | ✓, vanaf 20°       | -                  |
| Eierrekje / ijsblokjeshouder         | ✓ / ✓              | ✓ / ✓              | ✓ / ✓              | ✓ / ✓              | ✓ / ✓       | ✓ / ✓              | ✓ / -              |

### Inbouw

|                  |             |             |             |              |             |              |             |
|------------------|-------------|-------------|-------------|--------------|-------------|--------------|-------------|
| Scharniersysteem | Sleepdeur   | Sleepdeur   | Sleepdeur   | Deur-op-deur | Sleepdeur   | Deur-op-deur | Sleepdeur   |
| Nishoogte (mm)   | 1775 - 1780 | 1775 - 1780 | 1770 - 1790 | 1770 - 1790  | 1770 - 1790 | 1770 - 1790  | 1770 - 1790 |
| Nisbreedte (mm)  | 560 - 570   | 560 - 570   | 560 - 570   | 560 - 570    | 560 - 570   | 560 - 570    | 560 - 570   |
| Nisdiepte (mm)   | 560         | 560         | 550         | 550          | 550         | 550          | 550         |

### Technische specificaties

|                                |              |              |             |             |             |             |              |
|--------------------------------|--------------|--------------|-------------|-------------|-------------|-------------|--------------|
| Aansluitwaarde (W)             | 115          | 115          | 134         | 134         | 187         | 187         | 98           |
| Invriesvermogen (kg/24u)       | 3.2          | 3.2          | 3.3         | 3.3         | 3.3         | 3.3         | -            |
| Temperatuurstijgingstijd (u)   | 10.0         | 10.0         | 12.5        | 12.5        | 8.0         | 8.0         | -            |
| Energielabel                   | F            | E            | E           | E           | E           | E           | F            |
| Energieverbruik per jaar (kWh) | 271          | 216          | 217         | 217         | 218         | 218         | 140          |
| Geluidsniveau dB(A)            | 39           | 39           | 38          | 38          | 41          | 41          | 39           |
| Klimaatklasse (°C)             | ST / 16 - 38 | ST / 16 - 38 | T / 16 - 43 | T / 16 - 43 | T / 16 - 43 | T / 16 - 43 | SN-T 10 - 43 |
| Lengte aansluitsnoer (m)       | 2,00         | 2,00         | 2,10        | 2,10        | 2,10        | 2,10        | 2,10         |



**VVO682 € 899,-**  
Onderbouw  
deur-op-deur  
Low frost vrieskast  
(82 cm)

**VS4088 € 639,-**  
Sleepdeur vrieskast  
(88 cm)

**VS6102NF € 1.149,-**  
Sleepdeur No frost  
vrieskast (102 cm)

**VS6178NF € 1.399,-**  
Sleepdeur No frost  
vrieskast (178 cm)



**KCV178NRVS € 999,-**  
**KCV178NZWA € 1.049,-**  
Koel-vriescombinatie  
(178 cm)

**KCV285NRVS € 1.099,-**  
**KCV285NZWA € 1.129,-**  
Koel-vriescombinatie  
(185 cm)

**MKV581RVS € 1.799,-**  
Amerikaanse koelkast,  
cross door (181 cm)

### Specificaties

|                               |             |        |             |             |
|-------------------------------|-------------|--------|-------------|-------------|
| Inhoud vriesgedeelte (l)      | 101         | 95     | 100         | 197         |
| Temperatuurbereik (°C)        | -14 tot -24 | -      | -16 tot -24 | -16 tot -24 |
| Temperatuur instelbaar        | ✓           | ✓      | ✓           | ✓           |
| Aantal glazen draagplateaus   | 2           | 0      | 3           | 3           |
| Aantal vrieslades             | 3           | 3      | 4           | 6           |
| Aantal vriesvakken (met klep) | 0           | 1      | 0           | 2           |
| Draairichting van de deur     | Rechts      | Rechts | Rechts      | Rechts      |
| Draairichting verwisselbaar   | ✓           | ✓      | ✓           | ✓           |

### Gebruiksgemak

|                               |                       |            |              |                    |
|-------------------------------|-----------------------|------------|--------------|--------------------|
| Anti-ijsvorming               | Low frost             | -          | No frost     | No frost           |
| Type display                  | LED display           | -          | LED display  | LED indicatiemeter |
| Type verlichting              | -                     | -          | LED          | LED                |
| FastFreeze                    | ✓                     | -          | ✓            | ✓                  |
| Alarmsignaal bij open deur    | Visueel en akoestisch | -          | Visueel      | -                  |
| Indicatie te hoge temperatuur | Visueel en akoestisch | -          | Visueel      | Visueel            |
| Type thermostaat              | Elektronisch          | Mechanisch | Elektronisch | Elektronisch       |
| Bedieningselement             | Druktoetsen           | Draaiknop  | Draaiknop    | Druktoetsen        |

### Inbouw

|                  |              |           |             |             |
|------------------|--------------|-----------|-------------|-------------|
| Scharniersysteem | Deur-op-deur | Sleepdeur | Sleepdeur   | Sleepdeur   |
| Nishoogte (mm)   | 820 - 900    | 875 - 895 | 1025 - 1040 | 1770 - 1790 |
| Nisbreedte (mm)  | 600          | 560 - 570 | 560 - 570   | 560 - 570   |
| Nisdiepte (mm)   | 550          | 550       | 560         | 550         |

### Technische specificaties

|                                |                 |              |                 |                |
|--------------------------------|-----------------|--------------|-----------------|----------------|
| Aansluitwaarde (W)             | 115             | 139          | 200             | 207            |
| Invriesvermogen (kg/24u)       | 4,6             | 6            | 6               | 11,5           |
| Temperatuurstijgingstijd (u)   | 14,0            | 8,0          | 9,0             | 6,0            |
| Energielabel                   | E               | F            | E               | E              |
| Energieverbruik per jaar (kWh) | 178             | 221          | 195             | 231            |
| Geluidsniveau dB(A)            | 38              | 38           | 39              | 40             |
| Klimaatklasse (°C)             | SN-ST / 10 - 38 | ST / 16 - 38 | SN-ST / 10 - 38 | SN-T / 10 - 43 |
| Lengte aansluitsnoer (m)       | 2,00            | 2,10         | 2,05            | 2,10           |

### Specificaties

|   |                       |                       |               |
|---|-----------------------|-----------------------|---------------|
| Basiskleur                              | RVS / zwart           | RVS / zwart           | RVS           |
| Multiflow 360°                          | ✓                     | ✓                     | ✓             |
| Inverter compressor                     | -                     | ✓                     | ✓             |
| Inhoud koel- / vriesgedeelte (l)        | 207 / 85              | 204 / 96              | 278/149       |
| Aantal groentelades                     | 1                     | 1                     | 2             |
| Lade(n) met luchtvochtigheidsregeling   | -                     | -                     | ja, handmatig |
| Lade(n) met aparte temperatuur regeling | -                     | -                     | ja            |
| Aantal glazen draagplateaus             | 4                     | 3                     | 3             |
| Aantal deurvakken                       | 3                     | 3                     | 4             |
| Variabele deurindeling                  | ✓                     | ✓                     | -             |
| Aantal vrieslades                       | 3                     | 3                     | 6             |
| Draairichting deur                      | Rechts, verwisselbaar | Rechts, verwisselbaar | -             |

### Gebruiksgemak

|                                      |                     |                       |                    |
|--------------------------------------|---------------------|-----------------------|--------------------|
| Anti-ijsvorming                      | No frost            | No frost              | No frost           |
| Dispenser                            | Dispenser in deur   | -                     | IceTwister         |
| Functie(s) dispenser                 | Gekoeld water       | -                     | Ijsblokjes         |
| Watertoevoer                         | Waterreservoir 3,5l | -                     | -                  |
| Type display                         | LED indicatiemeter  | LED indicatiemeter    | LED indicatiemeter |
| FastFreeze / SuperCool               | ✓ / -               | ✓ / -                 | ✓ / ✓              |
| Ontdooitype koelgedeelte             | Automatisch         | Automatisch           | Automatisch        |
| Alarmsignaal bij open deur           | -                   | Visueel en akoestisch | -                  |
| Indicatie te hoge temperatuur        | -                   | -                     | -                  |
| Vakantiefunctie                      | ✓                   | -                     | -                  |
| Kinderslot                           | -                   | -                     | -                  |
| Flessenrek                           | -                   | -                     | -                  |
| Type thermostaat                     | Elektronisch        | Elektronisch          | Elektronisch       |
| Temperatuur vriesgedeelte instelbaar | -                   | -                     | ✓                  |
| Type verlichting koelgedeelte        | LED                 | LED                   | LED                |
| Eierrekje / ijsblokjeshouder         | ✓ / ✓               | ✓ / ✓                 | ✓ / -              |

### Technische specificaties

|                                |                  |                  |                  |
|--------------------------------|------------------|------------------|------------------|
| Buitenmaten hxbxd (mm)         | 1785 x 595 x 590 | 1850 x 60 x 59,2 | 1816 x 794 x 643 |
| Aansluitwaarde (W)             | 150              | 200              | 200              |
| Invriesvermogen (kg/24u)       | 5                | 10               | 9                |
| Temperatuurstijgingstijd (u)   | 10,0             | 10,0             | 10,0             |
| Energielabel                   | F                | D                | E                |
| Energieverbruik per jaar (kWh) | 294              | 194              | 293              |
| Geluidsniveau dB(A)            | 39               | 37               | 42               |
| Klimaatklasse (°C)             | SN-ST / 10 - 38  | SN-T / 10 - 43   | SN-T / 10 - 43   |
| Lengte aansluitsnoer (m)       | 2,00             | 2,00             | 2,00             |

**Wist je dat...**

ETNA Amerikanen heeft met vaste wateraansluiting of juist met waterreservoir. Dan is er altijd een Amerikaan die in jouw keuken past.



**AKV578ZWA €1.699,-**  
**AKV578RVS €1.549,-**  
**Amerikaanse koelkast (178 cm)**



**AKV378IZWA €1.979,-**  
**AKV378IRVS €1.849,-**  
**Amerikaanse koelkast (178 cm)**



**AKV678ZWA €1.999,-**  
**Amerikaanse koelkast (179 cm)**



**AKV778IRVS € 2.099,-**  
**Amerikaanse koelkast (179 cm)**

**Specificaties**

|   |                   |                   |             |           |
|---|-------------------|-------------------|-------------|-----------|
| <b>Kleur</b>                            | Black Steel / RVS | Black Steel / RVS | Black Steel | RVS       |
| <b>Multiflow 360°</b>                   | ✓                 | ✓                 | ✓           | ✓         |
| <b>Inverter compressor</b>              | ✓                 | ✓                 | ✓           | ✓         |
| <b>Koolstoffilter</b>                   | ✓                 | ✓                 | ✓           | -         |
| <b>Totaal inhoud (l)</b>                | 519               | 499               | 519         | 562       |
| <b>Inhoud koel- / vriesgedeelte (l)</b> | 334 / 185         | 334 / 165         | 334/185     | 371 / 191 |
| <b>Aantal groentelades</b>              | 2                 | 2                 | 2           | 2         |
| <b>Totaal aantal draagplateaus</b>      | 5                 | 4                 | 5           | 5         |
| <b>Totaal aantal deurbakken</b>         | 3                 | 3                 | 3           | 5         |
| <b>Aantal vrieslades</b>                | 2                 | 2                 | 2           | 2         |

**Gebruiksgemak**

|   |                       |                                    |                       |                                    |
|---|-----------------------|------------------------------------|-----------------------|------------------------------------|
| <b>Anti-ijsvorming</b>                      | No frost              | No frost                           | No frost              | No frost                           |
| <b>Dispenser</b>                            | IceTwister            | Dispenser in deur                  | -                     | Dispenser in deur                  |
| <b>Functie(s) dispenser</b>                 | Ijsblokjes            | Ijsblokjes/schaafijs/gekoeld water | -                     | Ijsblokjes/schaafijs/gekoeld water |
| <b>Watertoevoer</b>                         | -                     | Waterreservoir 4,5l                | -                     | Aansluiting op waterleiding        |
| <b>Type display</b>                         | Led display           | Led display                        | Led display           | Led display                        |
| <b>FastFreeze / SuperCool</b>               | ✓ / -                 | ✓ / ✓                              | ✓ / -                 | ✓ / ✓                              |
| <b>Ontdootype koelgedeelte</b>              | Automatisch           | Automatisch                        | Automatisch           | Automatisch                        |
| <b>Alarmsignaal bij open deur</b>           | Visueel en akoestisch | Visueel en akoestisch              | Visueel en akoestisch | Visueel en akoestisch              |
| <b>Vakantiefunctie</b>                      | ✓                     | ✓                                  | -                     | ✓                                  |
| <b>Kinderslot</b>                           | ✓                     | ✓                                  | ✓                     | ✓                                  |
| <b>Flessenrek</b>                           | ✓                     | ✓                                  | -                     | ✓                                  |
| <b>Type thermostaat</b>                     | Elektronisch          | Elektronisch                       | Elektronisch          | Elektronisch                       |
| <b>Temperatuur vriesgedeelte instelbaar</b> | ✓                     | ✓                                  | ✓                     | ✓                                  |
| <b>Type verlichting</b>                     | LED                   | LED                                | LED                   | LED                                |
| <b>Eierrekje / ijsblokjeshouder</b>         | ✓ / -                 | ✓ / -                              | ✓ / ✓                 | ✓ / -                              |

**Technische specificaties**

|                                       |                  |                  |                  |                  |
|---------------------------------------|------------------|------------------|------------------|------------------|
| <b>Buitenmaten hxbxd (mm)</b>         | 1786 x 910 x 643 | 1791 x 910 x 646 | 1793 x 910 x 643 | 1793 x 910 x 687 |
| <b>Aansluitwaarde (W)</b>             | 185              | 252              | 185              | 252              |
| <b>Invriesvermogen (kg/24u)</b>       | 11               | 11               | 8,5              | 12               |
| <b>Temperatuurstijgingstijd (u)</b>   | 6,0              | 6,0              | 8,0              | 6,0              |
| <b>Energielabel</b>                   | E                | F                | C                | E                |
| <b>Energieverbruik per jaar (kWh)</b> | 309              | 378              | 198              | 323              |
| <b>Geluidsniveau dB(A)</b>            | 42               | 43               | 35               | 42               |
| <b>Klimaatklasse (°C)</b>             | SN-ST / 10 - 38  | SN-T / 10 - 43   | SN-T             | SN-T / 10 - 43   |
| <b>Lengte aansluitsnoer (m)</b>       | 2,00             | 2,00             | 2,00             | 2,00             |

# Retro koelkasten



Met de look van toen, maar de duurzame technieken van nu. Dat is waar het bij de ETNA Retro koelkasten om draait. In warm wit, fris groen of tijdloos zwart geven ze een upgrade aan je interieur en zijn ze een waardevolle toevoeging aan je keuken. Ook is er de Design Special: de Retro Bulli. Deze koelkast is gebaseerd op de legendarische Volkswagen bus uit de jaren '60. Een echte eyecatcher dus!

**MEER INFORMATIE** →



### Wist je dat...

het ontwerp van de ETNA RBT1154GRO Special Edition koelkast gebaseerd is op het Volkswagen Bulli T1 busje.



KVV793LZWA € 2.149,-  
KVV793ZWA € 2.149,-  
KVV793BEI € 2.149,-  
KVV793GRO € 2.149,-

Retro koel/vriescombinatie (194 cm)

KVV7154LZWA € 1.499,-  
KVV7154ZWA € 1.499,-  
KVV7154BEI € 1.499,-  
KVV7154GRO € 1.499,-  
RBT1154GRO € 1.999,-

Retro koelkast met vriesvak (153 cm)

#### Specificaties

|   |                                   |
|---|-----------------------------------|
| Basiskleur                              | Zwart, Beige, Groen               |
| Multiflow 360°                          | ✓                                 |
| Inverter compressor                     | ✓                                 |
| Inhoud koel- / vriesgedeelte (l)        | 204 / 96                          |
| Aantal groentelades                     | 2                                 |
| Lade(n) met luchtvochtigheidsregeling   | Handmatig                         |
| Lade(n) met aparte temperatuur regeling | ✓                                 |
| Aantal glazen draagplateaus             | 4                                 |
| Aantal deurvakken                       | 3                                 |
| Variabele deurindeling                  | ✓                                 |
| Aantal vrieslades                       | 3                                 |
| Draairichting deur                      | KVV793LZWA links / overige rechts |
| Draairichting verwisselbaar             | -                                 |

#### Gebruiksgemak

|                                      |                       |
|--------------------------------------|-----------------------|
| AdaptTech                            | ✓                     |
| Anti-ijsvorming                      | No frost              |
| Type display                         | LED indicatiemeter    |
| FastFreeze / SuperCool               | ✓ / -                 |
| Ontdooitype koelgedeelte             | Automatisch           |
| Alarmsignaal bij open deur           | Akoestisch            |
| Indicatie te hoge temperatuur        | Visueel en akoestisch |
| Vakantiefunctie                      | -                     |
| Kinderslot                           | -                     |
| Flessenrek                           | ✓                     |
| Type thermostaat                     | Elektronisch          |
| Temperatuur vriesgedeelte instelbaar | -                     |
| Type verlichting koelgedeelte        | LED                   |
| Eierrekje / ijsblokjeshouder         | ✓ / ✓                 |

#### Technische specificaties

|                                |                  |
|--------------------------------|------------------|
| Buitenmaten hxbxd (mm)         | 1940 x 600 x 661 |
| Aansluitwaarde (W)             | 200              |
| Invriesvermogen (kg/24u)       | 10               |
| Temperatuurstijgingstijd (u)   | 10,0             |
| Energielabel                   | D                |
| Energieverbruik per jaar (kWh) | 192              |
| Geluidsniveau dB(A)            | 37               |
| Klimaatklasse (°C)             | SN-T / 10 - 43   |
| Lengte aansluitsnoer (m)       | 3,00             |

#### Specificaties

|   |                                    |
|---|------------------------------------|
| Basiskleur                                | Zwart, Beige, Groen                |
| Inhoud koel- / vriesgedeelte (l)          | 225 / 22                           |
| Met 4-sterren vriesvak                    | ✓                                  |
| Aantal groentelades                       | 2                                  |
| Groentelade met luchtvochtigheidsregeling | Handmatig                          |
| Aantal glazen draagplateaus               | 4                                  |
| Aantal verstelbare draagplateaus          | 2                                  |
| Aantal deurvakken                         | 4                                  |
| Variabele deurindeling                    | ✓                                  |
| Aantal vriesvakken                        | 1                                  |
| Draairichting van de deur                 | KVV7154LZWA links / overige rechts |
| Draairichting verwisselbaar               | -                                  |

#### Gebruiksgemak

|                               |              |
|-------------------------------|--------------|
| Anti-ijsvorming               | Low frost    |
| Ontdooitype koelgedeelte      | Automatisch  |
| Flessenrek                    | ✓            |
| Type thermostaat              | Elektronisch |
| Bedieningselement             | Draaiknop    |
| Type verlichting koelgedeelte | LED          |
| Eierrekje / ijsblokjeshouder  | ✓ / ✓        |

#### Technische specificaties

|                                |                  |
|--------------------------------|------------------|
| Buitenmaten hxbxd (mm)         | 1525 x 600 x 661 |
| Aansluitwaarde (W)             | 70               |
| Invriesvermogen (kg/24u)       | 2                |
| Temperatuurstijgingstijd (u)   | 15,0             |
| Energieklasse                  | D                |
| Energieverbruik per jaar (kWh) | 126              |
| Geluidsniveau dB(A)            | 38               |
| Klimaatklasse (°C)             | SN-T / 10 - 43   |
| Lengte aansluitsnoer (m)       | 3,00             |

Ontdek het ontstaan van de ETNA Bulli!

[BEKIJK HET FILMPJE →](#)

## Retro van buiten, modern van binnen



De ETNA Retro koelkasten zijn het stralende middelpunt van de keuken, geïnspireerd door het design van toen, met technieken van nu. In warm beige, mat groen of tijdloos zwart geven ze je interieur een chic bohemian accent. Ook is er de Design Special: de ETNA Bulli koelkast, gebaseerd op het ontwerp van de legendarische Volkswagen hippie bus uit de sixties.

[Kijk op etna.nl/retro voor meer details.](#)

Bijzondere features die je koelkast handig in gebruik maken en je eten langer vers houden:

#### 1. MultiFlow 360° achterwand

Zorgt voor een gelijkmatige koeling en temperatuur in het koelgedeelte dankzij meerdere ventilatieopeningen in de achterwand.

#### 2. Convert Freshzone

Van deze handige lade kan je met de schuifregelaar de temperatuur instellen; normaal voor groente en fruit of extra koel om vlees en vis zo lang mogelijk vers te houden.

#### 3. No-Frost Plus

Het No-Frost Plus systeem houdt het vriesgedeelte vrij van ijs- en rijpvorming. Ontdooien is hierdoor niet meer nodig. In het koelgedeelte wordt hiermee condensvorming tegengegaan.

#### 4. Digitale led-bediening

Digitale bediening aan de binnenzijde voor instellen en aflezen van temperatuur en het beheren van functies.



#### 5. Flessenrek

Het koelgedeelte is voorzien van een flessenrek en drie glazen legplateaus van veiligheidsglas, waarvan er twee in hoogte verstelbaar zijn.

#### 6. Crispzone met vochtigheidsregeling

De lage temperatuur en vochtigheidsregeling zorgen ervoor dat je groente en fruit langer vers blijven.

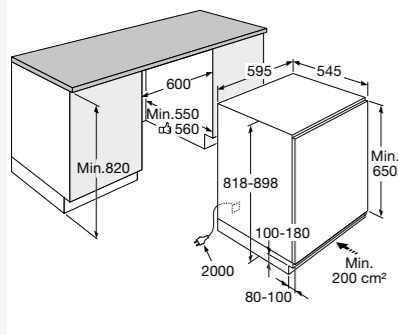
#### 7. AdaptTech

Het intelligente AdaptTech herkent intensieve gebruiksmomenten, zoals tijdens het koken. Door vlak voor deze momenten proactief de temperatuur in de koelkast te verlagen blijven voedingswaren langer houdbaar.

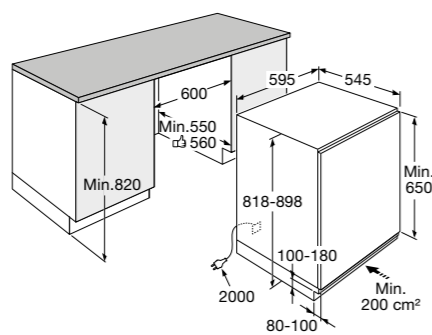
#### 8. Dynamic air

Ventilator die zorgt voor gelijkmatige verdeling van de lucht waardoor de temperatuur stabiel blijft.

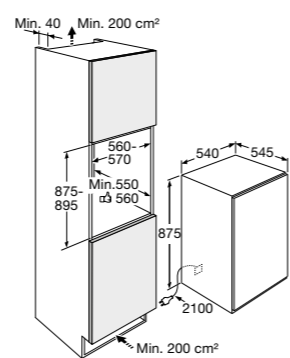




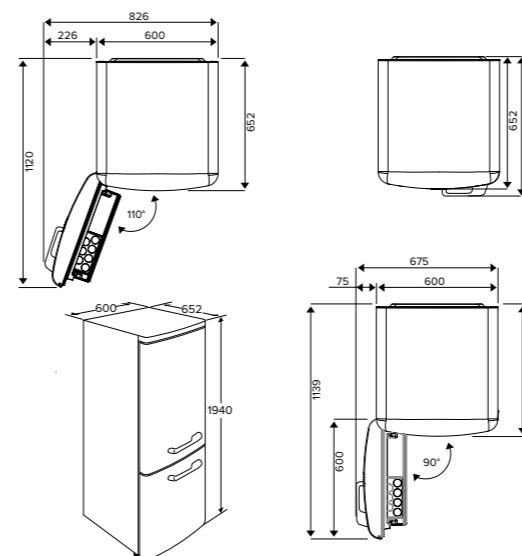
KKO682



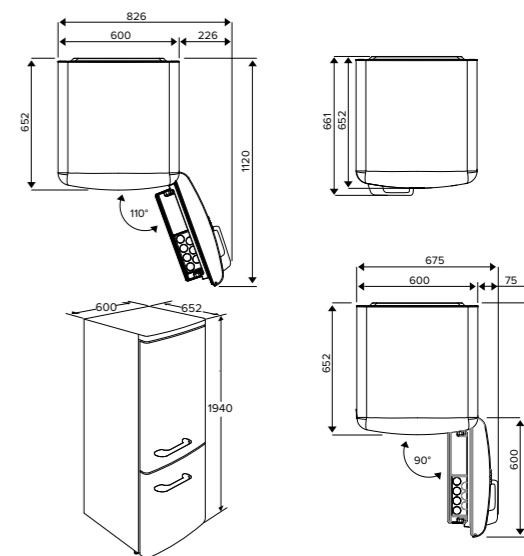
KVO682



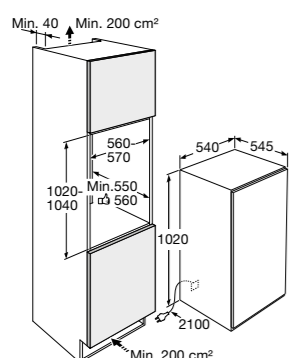
KKS4088 - KVS4088 - VS4088 - KKD4088



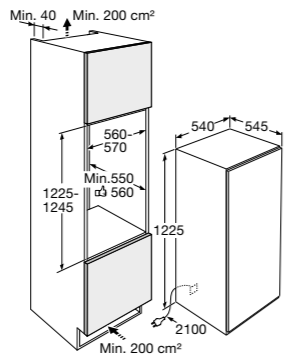
KVV793LZWA



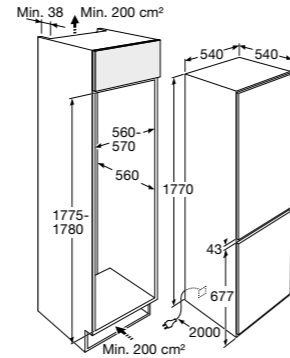
KVV793ZWA - KVV793BEI - KVV793GRO



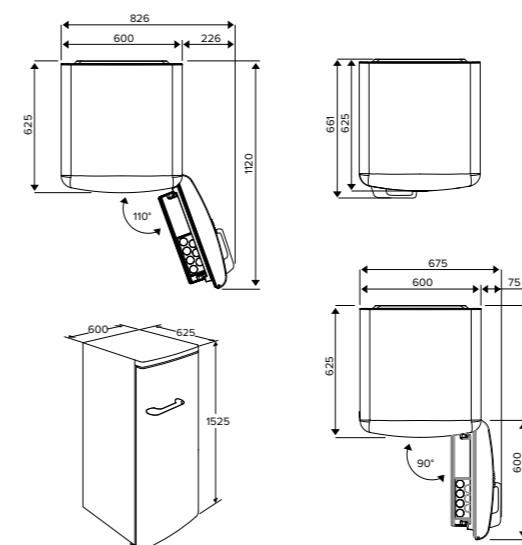
KKS4102 - KKS6102 - KVS4102 - KVS6102 - KKD4102



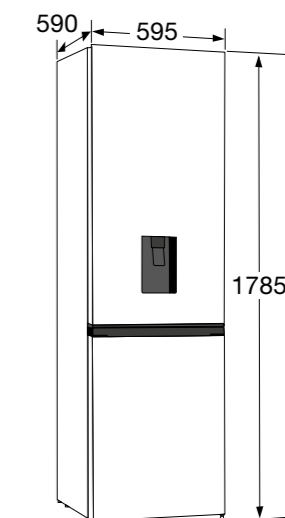
KKS4122 - KVS4122 - KKD4122



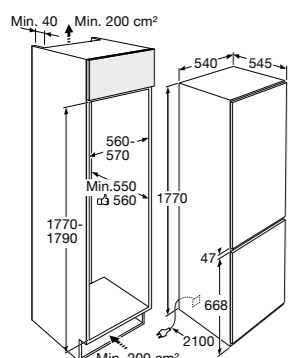
KCS1178 - KCS5178



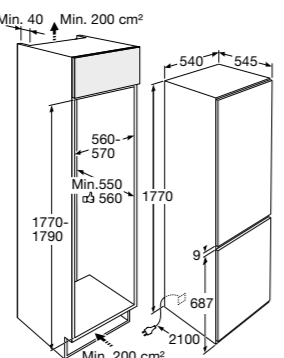
KVV7154BEI - KVV7154GRO - KVV7154ZWA - RBT1154GRO



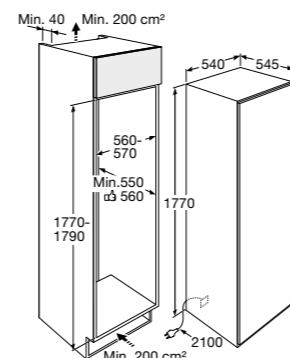
KCV178NRVS - KCV178NZWA



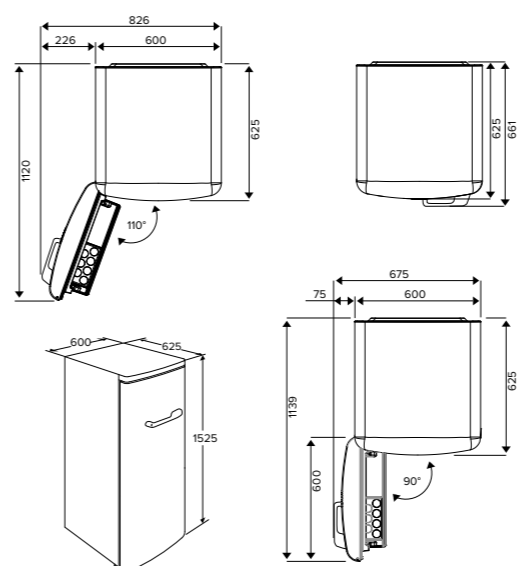
KCS6178LF - KCS6178NF



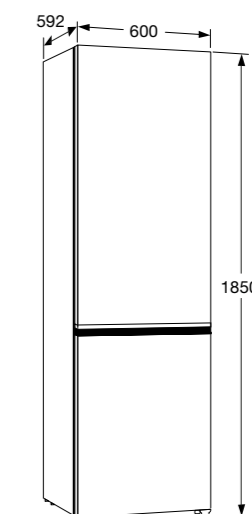
KCD6178LF - KCD6178NF



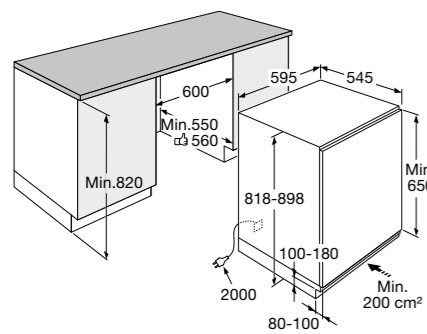
KKS4178 - VS6178NF



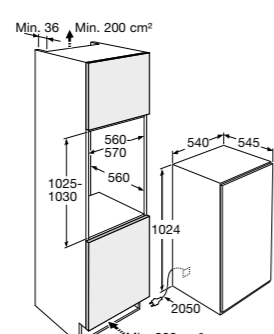
KVV7154LZWA



KCV285NRVS - KCV285NZWA



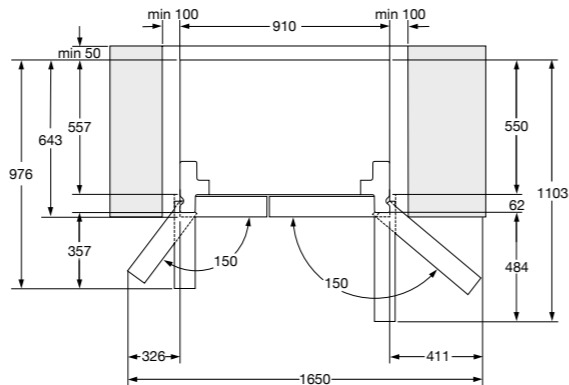
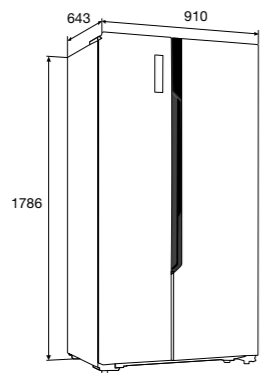
VVO682



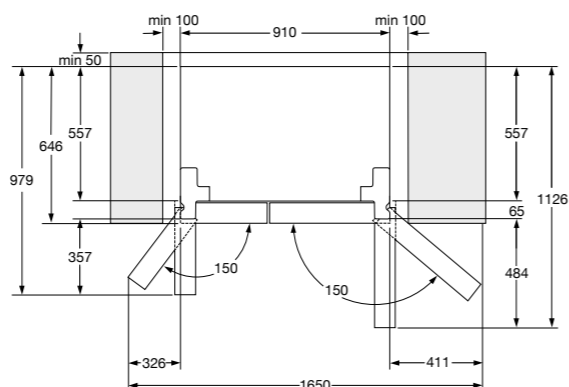
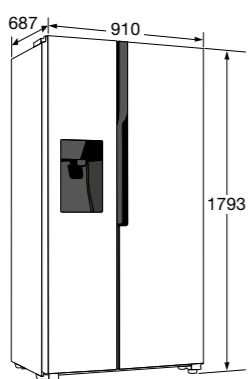
VS6102NF

**Scan de QR-code**  
En ga direct naar onze site  
om onze koel- en vrieskasten  
te bekijken en vergelijken.

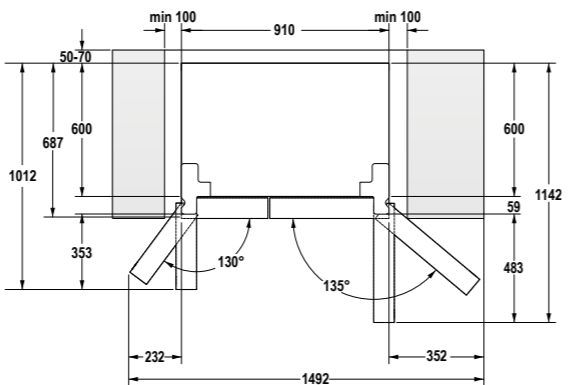
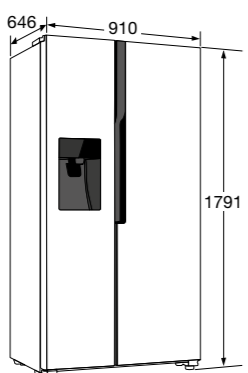
**BEKIJK HIER** →



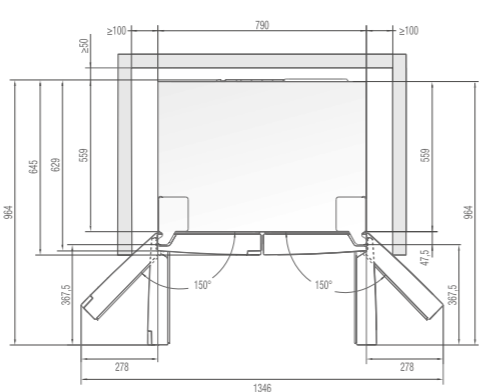
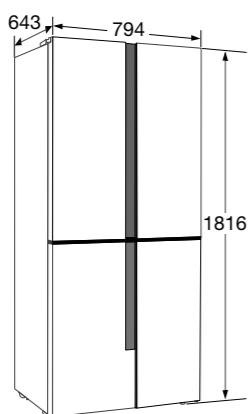
AKV578RVS - AKV578ZWA - AKV678ZWA



AKV378IRVS - AKV378IZWA



AKV778IRVS



MKV581RVS

# Best Reviewed

Bij al onze producten kan een review achtergelaten worden, zo kan je als consument gemakkelijk zien wat anderen ervan vinden. Maandelijks wordt door Kieskeurig.nl bekeken welk product het best beoordeeld is en zo de titel "Best Reviewed" krijgt.

## Oven met magnetronfunctie (nis 45 cm)

Met de 5 insteekniveaus met zijrekjes bepaal je zelf wat het beste niveau is voor je gerecht. Met de ruime inhoud van 50 liter kun je zelfs op meerdere niveaus tegelijkertijd wat bakken.



KIF670ZT



CM650TI

## AKV578ZWA

### Amerikaanse koelkast, zwart (178 cm)

De Inverter motor verbruikt minder energie dan een conventionele motor en maakt hierbij ook nog eens minder geluid. Voorzien van een luchtfilter in het koelgedeelte.



## Inductiekookplaat 1/2 fase (70 cm)

Voorzien van de nieuwe ETNA Performance inductietechniek wat zorgt voor een zeer stille werking, geeft stabiel en efficiënt vermogen af met minimaal pendelgedrag en intelligent powermanagement. Geschikt voor 1 fase of 2 fase.

## Volledig geïntegreerde vaatwasser (60 cm)

Krchtig maar duurzaam, veelzijdig en enorm stil in gebruik. De ETNA VW339M bewijst hoe goed gebruiksgemak, kracht en energievriendelijkheid samen gaan. De vaatwasser heeft ruimte voor 15 couverts, een uitneembare besteklade en een bovenkorf die zelfs met belading verstelbaar is.

## AB790ZT

### Schouwkap met glasdesign front (90 cm)

De gemotoriseerde afzuigkap is zowel geschikt voor recirculatie als afvoer naar buiten. Bij recirculatie werkt de kap zonder afvoer naar buiten: de kookdampen worden dan gefilterd met een koolstoffilter en wordt de schone lucht weer in de keuken geblazen.



## VW339M



Bekijk de ETNA toppers bij elkaar

[BEKIJK HIER](#) →



Impact 83, 6921 RZ DUIVEN  
Postbus 1033, 6920 BA DUIVEN

T 026-882 11 00

Maart 2023, 908109

**Afdeling verkoop**

T 026-882 14 00  
[verkoopbinnendienst@atagbenelux.com](mailto:verkoopbinnendienst@atagbenelux.com)

**Afdeling Service & Verkooponderdelen**

T 088-882 1803  
[etnaservice.nl](mailto:etnaservice.nl)